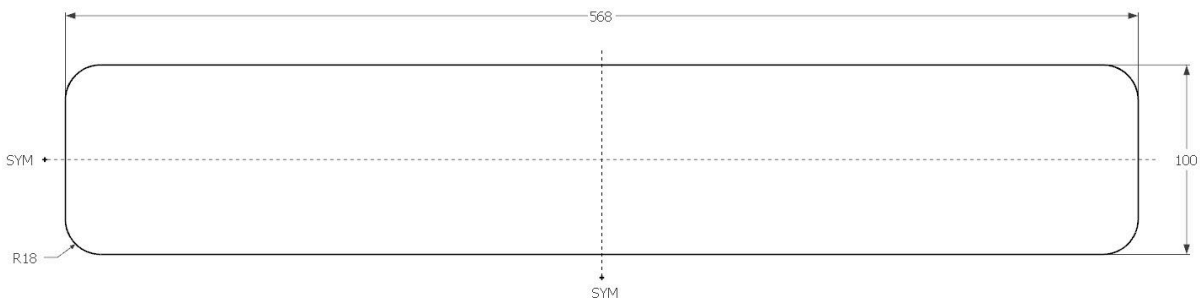
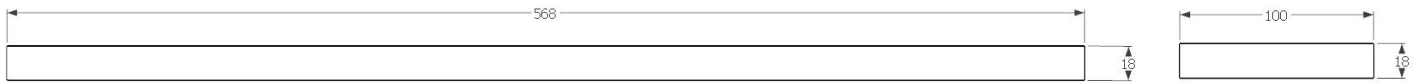
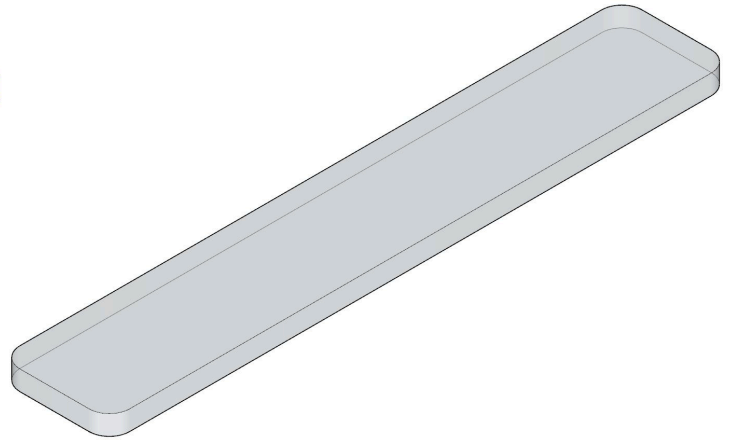
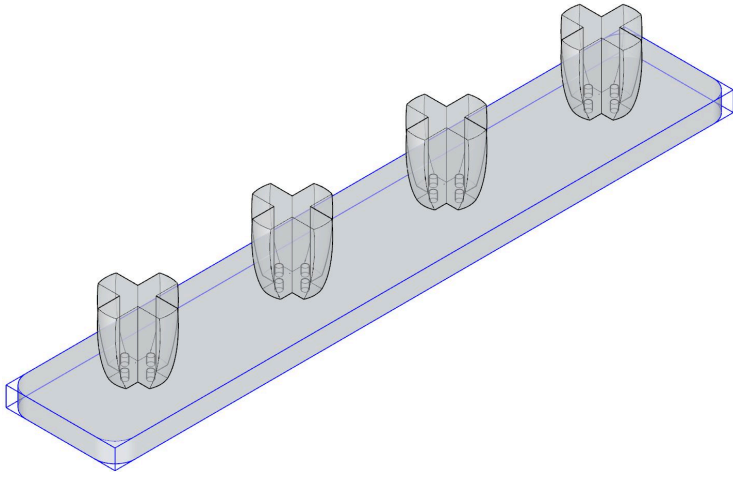
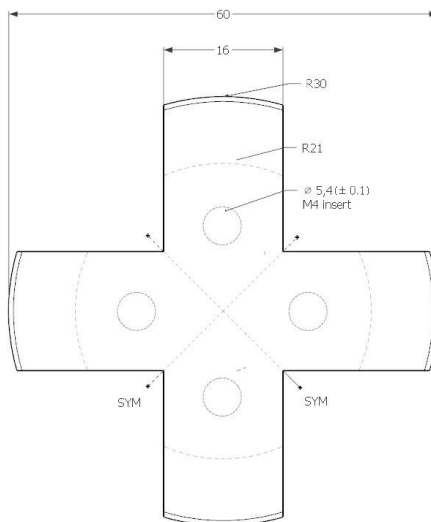
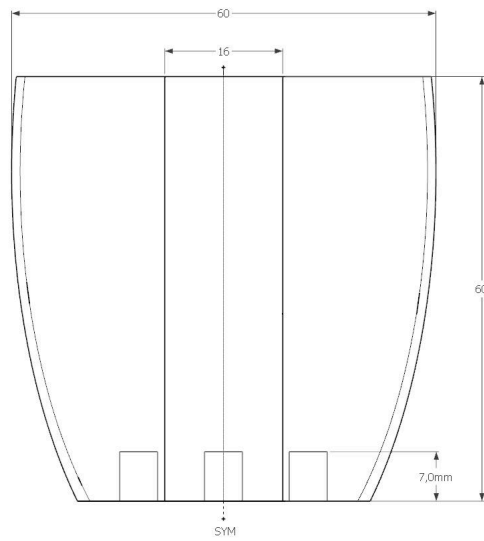
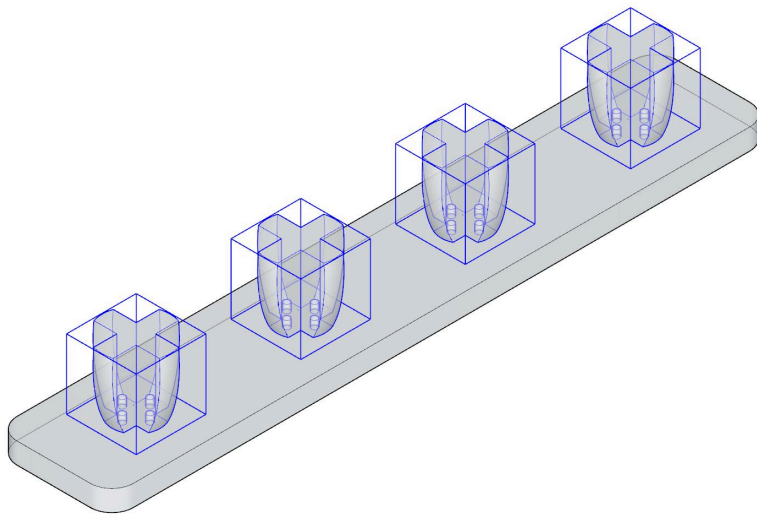


<b>PROJET</b> <b>Porte-Manteau Lumi</b>	<b>N° PIÈCE</b> <b>N/A</b>	<b>ÉCHELLE</b> <b>S.E.</b>
<b>DÉSIGNATION</b> <b>Plan d'ensemble</b>	<b>UNITÉ DE MESURE</b> <b>mm</b>	<b>TOLÉRANCE GÉNÉRALE</b> <b>± 0.5mm</b>
<b>COLLECTION</b> <b>Lumi</b>	<b>MATIÈRE</b> <b>Sapin / Matte PLA</b>	<b>QUANTITÉ</b> <b>1</b>
<b>LIEN DU PROJET</b> <b><a href="https://maxmaugas.com/projects/porte-manteau-lumi">maxmaugas.com/projects/porte-manteau-lumi</a></b>	<b>DATE</b> <b>31/03/2026</b>	<b>DESSINÉ PAR</b> <b>Maxime Lefebvre</b>



PROJET <b>Porte-Manteau Lumi</b>	N° PIÈCE <b>01</b>	ÉCHELLE <b>S.E.</b>
DÉSIGNATION <b>Support de patères</b>	UNITÉ DE MESURE <b>mm</b>	TOLÉRANCE GÉNÉRALE <b>± 0.5mm</b>
COLLECTION <b>Lumi</b>	MATIÈRE <b>Sapin</b>	QUANTITÉ <b>1</b>
LIEN DU PROJET <b><a href="https://maxmaugas.com/projects/porte-manteau-lumi">maxmaugas.com/projects/porte-manteau-lumi</a></b>	DATE <b>31/03/2026</b>	DESSINÉ PAR <b>Maxime Lefebvre</b>



PROJET <b>Porte-Manteau Lumi</b>	N° PIÈCE <b>02</b>	ÉCHELLE <b>S.E.</b>
DÉSIGNATION <b>Patère</b>	UNITÉ DE MESURE <b>mm</b>	TOLÉRANCE GÉNÉRALE <b>± 0.5mm</b>
COLLECTION <b>Lumi</b>	MATIÈRE <b>Matte PLA</b>	QUANTITÉ <b>4</b>
LIEN DU PROJET <b><a href="https://maxmaugas.com/projects/porte-manteau-lumi">maxmaugas.com/projects/porte-manteau-lumi</a></b>	DATE <b>31/03/2026</b>	DESSINÉ PAR <b>Maxime Lefebvre</b>