

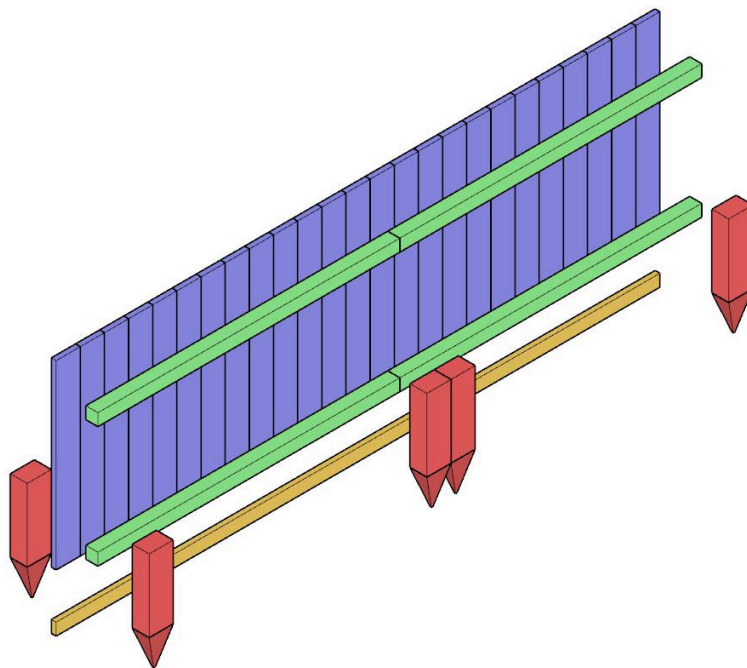
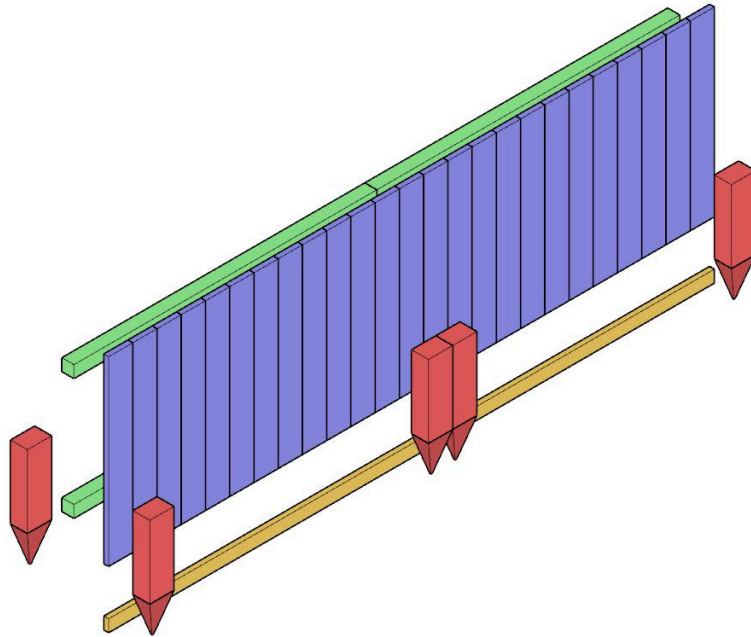
PROJET Palissade de Jardinière	N° PIÈCE N/A	ÉCHELLE S.E.
DÉSIGNATION Plan d'ensemble	UNITÉ DE MESURE mm	TOLÉRANCE GÉNÉRALE ± 0.5mm
COLLECTION N/A	MATIÈRE Pin	QUANTITÉ N/A
LIEN DU PROJET maxmaugas.com/projects/palissade-de-jardiniere	DATE 25/04/2026	DESSINÉ PAR Maxime Lefebvre

● **Planche (x25)**

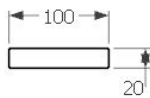
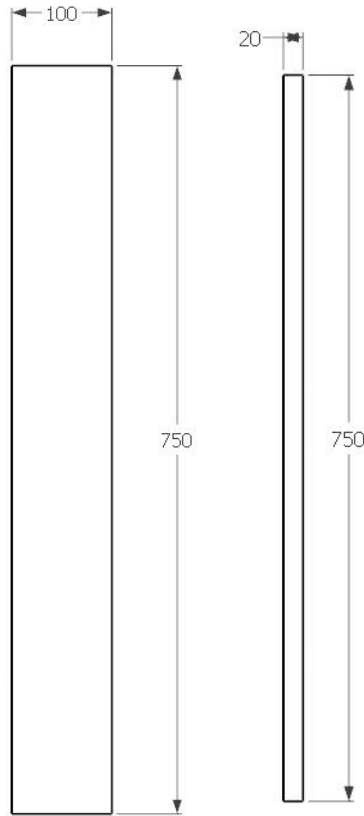
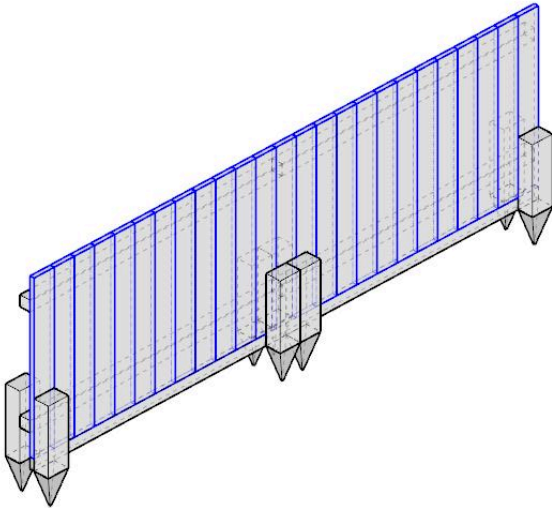
● **Traverse (x4)**

● **Poteau (x8)**

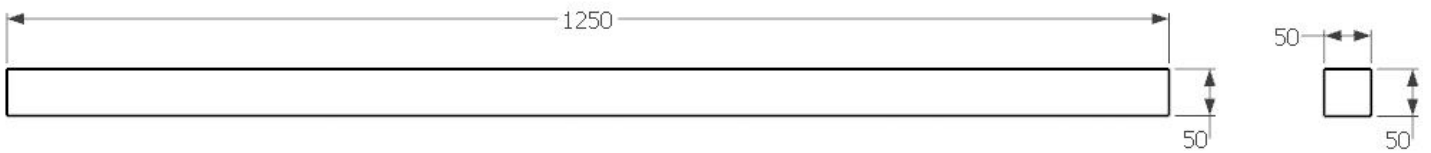
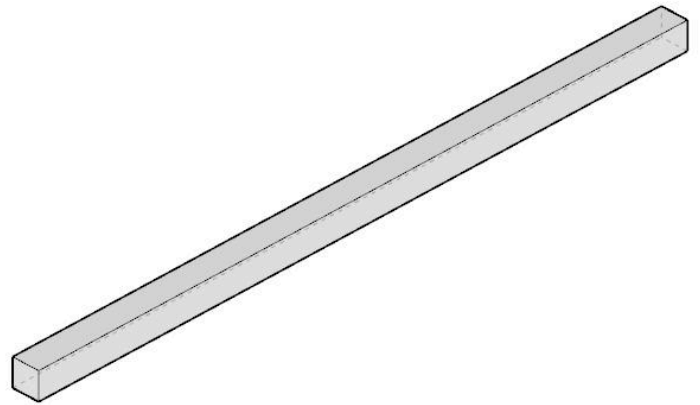
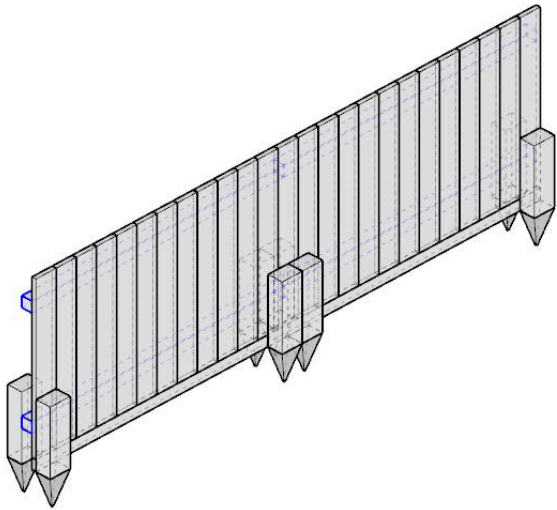
● **Lisse basse (x1)**



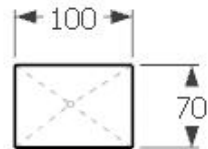
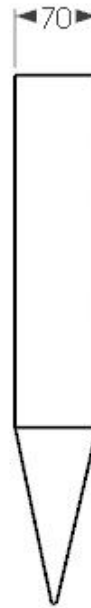
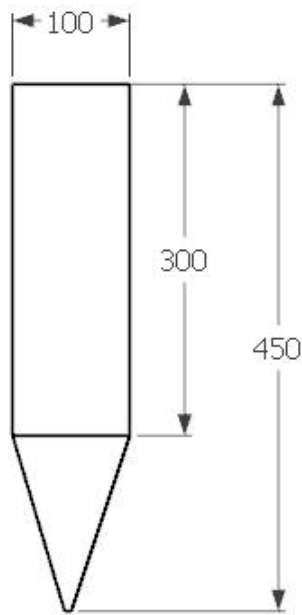
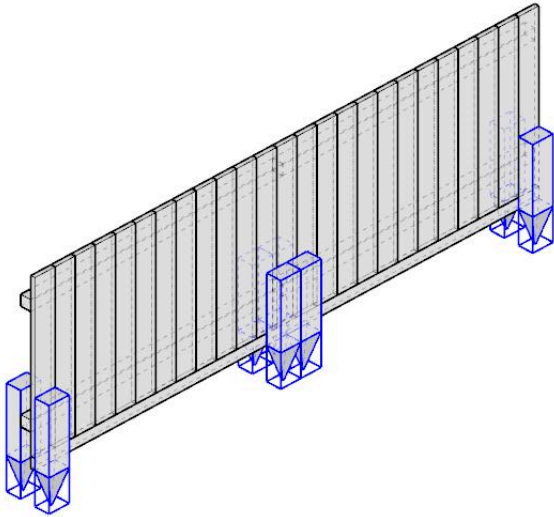
PROJET Palissade de Jardinière	N° PIÈCE N/A	ÉCHELLE S.E.
DÉSIGNATION Plan de montage	UNITÉ DE MESURE mm	TOLÉRANCE GÉNÉRALE ± 0.5mm
COLLECTION N/A	MATIÈRE Pin	QUANTITÉ N/A
LIEN DU PROJET maxmaugas.com/projects/palissade-de-jardiniere	DATE 25/04/2026	DESSINÉ PAR Maxime Lefebvre



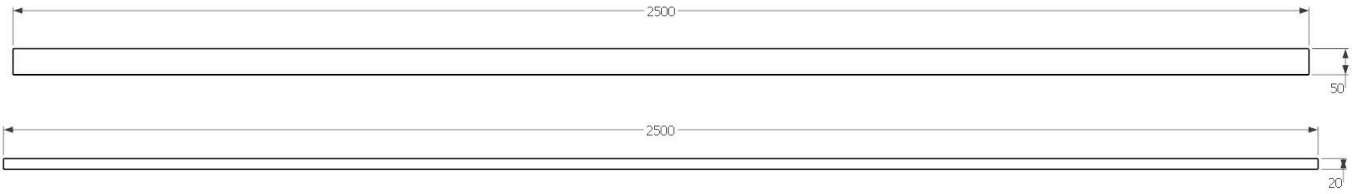
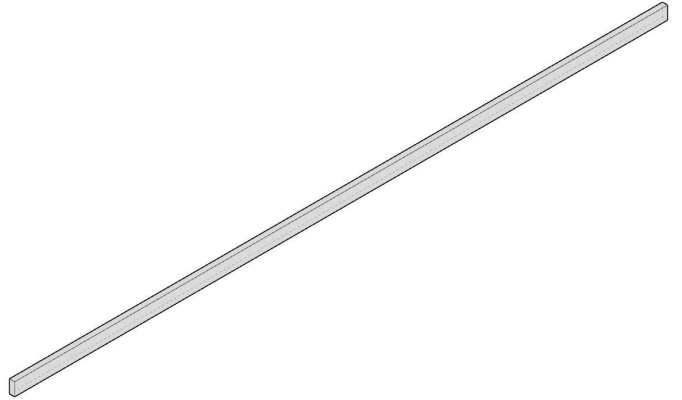
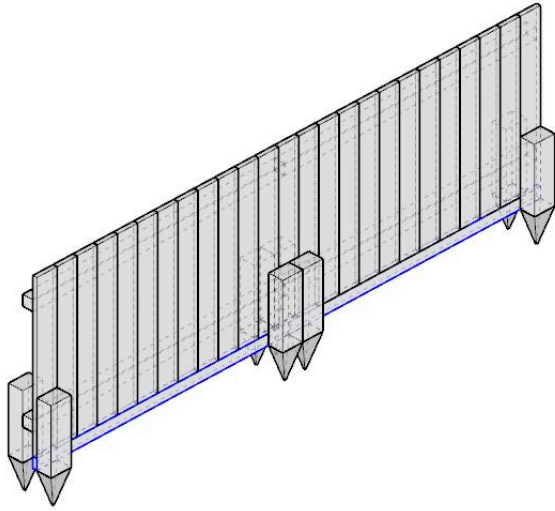
PROJET Palissade de Jardinière	N° PIÈCE 01	ÉCHELLE S.E.
DÉSIGNATION Planche	UNITÉ DE MESURE mm	TOLÉRANCE GÉNÉRALE ± 0.5mm
COLLECTION N/A	MATIÈRE Pin	QUANTITÉ 25
LIEN DU PROJET maxmaugas.com/projects/palissade-de-jardiniere	DATE 25/04/2026	DESSINÉ PAR Maxime Lefebvre



PROJET Palissade de Jardinière	N° PIÈCE 02	ÉCHELLE S.E.
DÉSIGNATION Traverse	UNITÉ DE MESURE mm	TOLÉRANCE GÉNÉRALE ± 0.5mm
COLLECTION N/A	MATIÈRE Pin	QUANTITÉ 4
LIEN DU PROJET maxmaugas.com/projects/palissade-de-jardiniere	DATE 25/04/2026	DESSINÉ PAR Maxime Lefebvre



PROJET Palissade de Jardinière	N° PIÈCE 03	ÉCHELLE S.E.
DÉSIGNATION Poteau	UNITÉ DE MESURE mm	TOLÉRANCE GÉNÉRALE ± 0.5mm
COLLECTION N/A	MATIÈRE Pin	QUANTITÉ 8
LIEN DU PROJET maxmaugas.com/projects/palissade-de-jardiniere	DATE 25/04/2026	DESSINÉ PAR Maxime Lefebvre



PROJET Palissade de Jardinière	N° PIÈCE 04	ÉCHELLE S.E.
DÉSIGNATION Lisse basse	UNITÉ DE MESURE mm	TOLÉRANCE GÉNÉRALE ± 0.5mm
COLLECTION N/A	MATIÈRE Pin	QUANTITÉ 1
LIEN DU PROJET maxmaugas.com/projects/palissade-de-jardiniere	DATE 25/04/2026	DESSINÉ PAR Maxime Lefebvre