

PROJET Établi modulaire	N° PIÈCE N/A	ÉCHELLE S.E.
DÉSIGNATION Plan d'ensemble	UNITÉ DE MESURE mm	TOLÉRANCE GÉNÉRALE ± 0.5mm
COLLECTION N/A	MATIÈRE Sapin	QUANTITÉ N/A
LIEN DU PROJET maxmaugas.com/projects/etabli-modulaire	DATE 15/05/2026	DESSINÉ PAR Maxime Lefebvre

● Piètement 1 - AvD / ArG (x2)

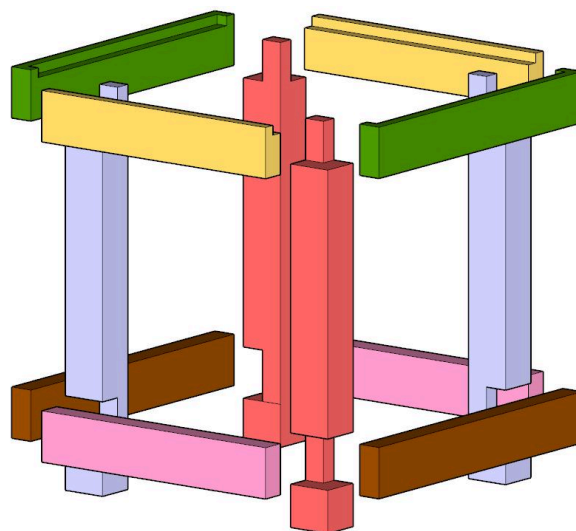
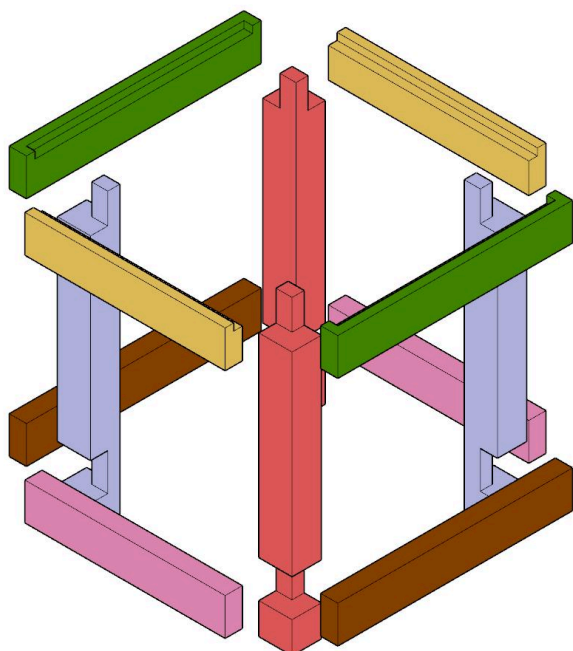
● Entretoise haute (x2)

● Piètement 2 - AvG / ArD (x2)

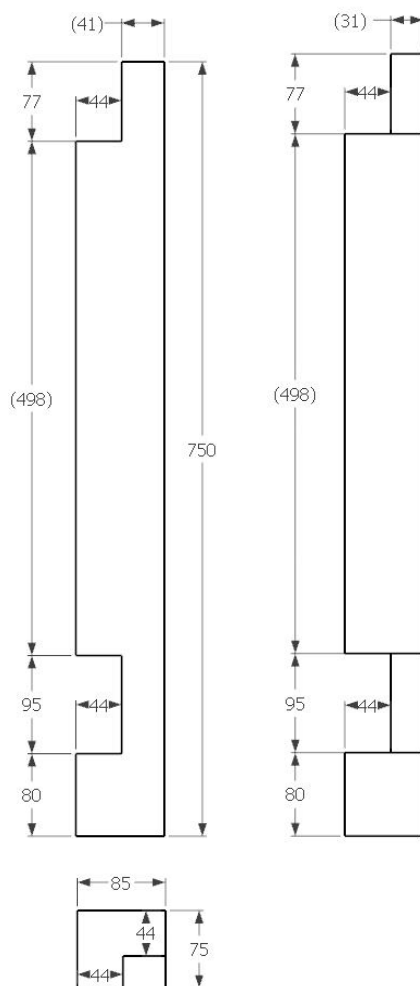
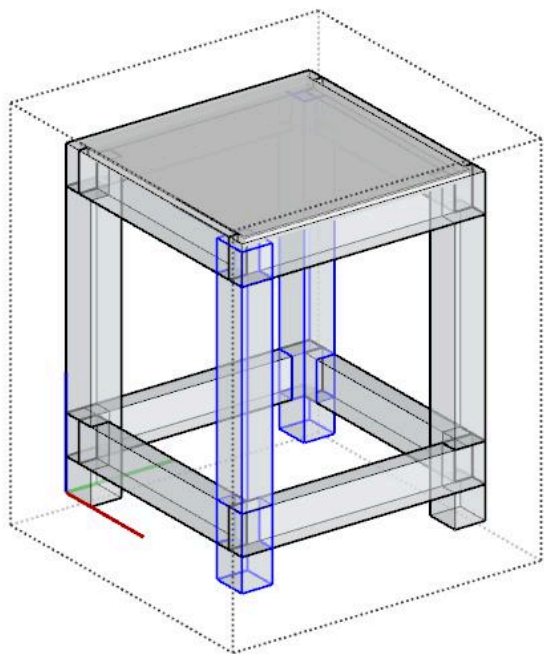
● Longrine basse (x2)

● Longrine haute (x2)

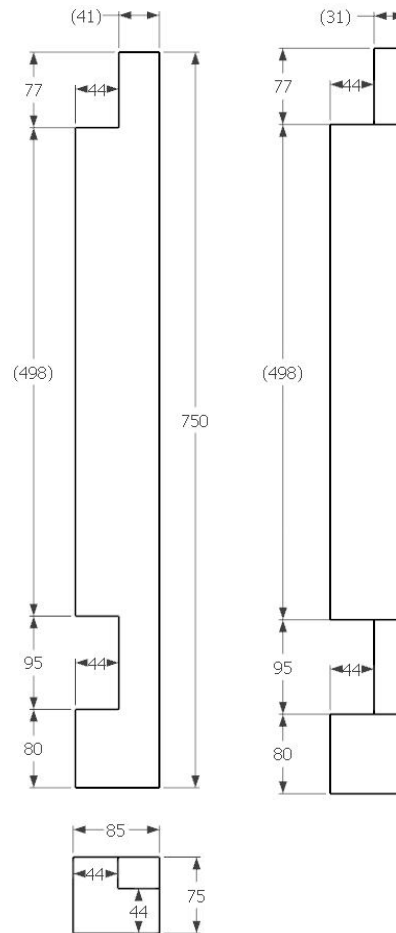
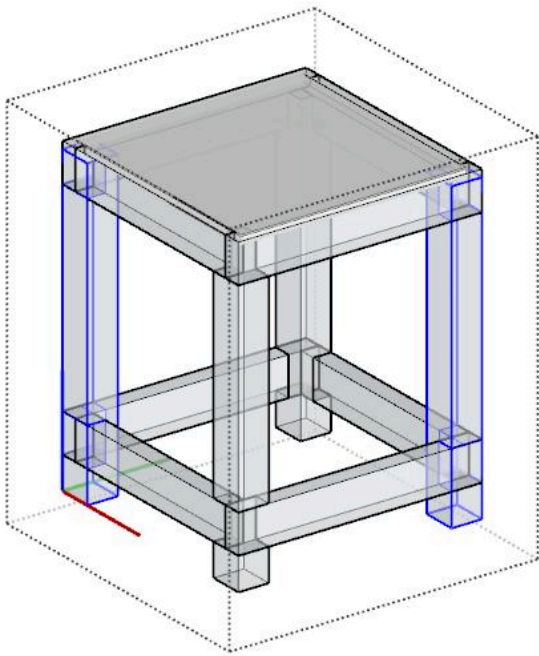
● Entretoise basse (x2)



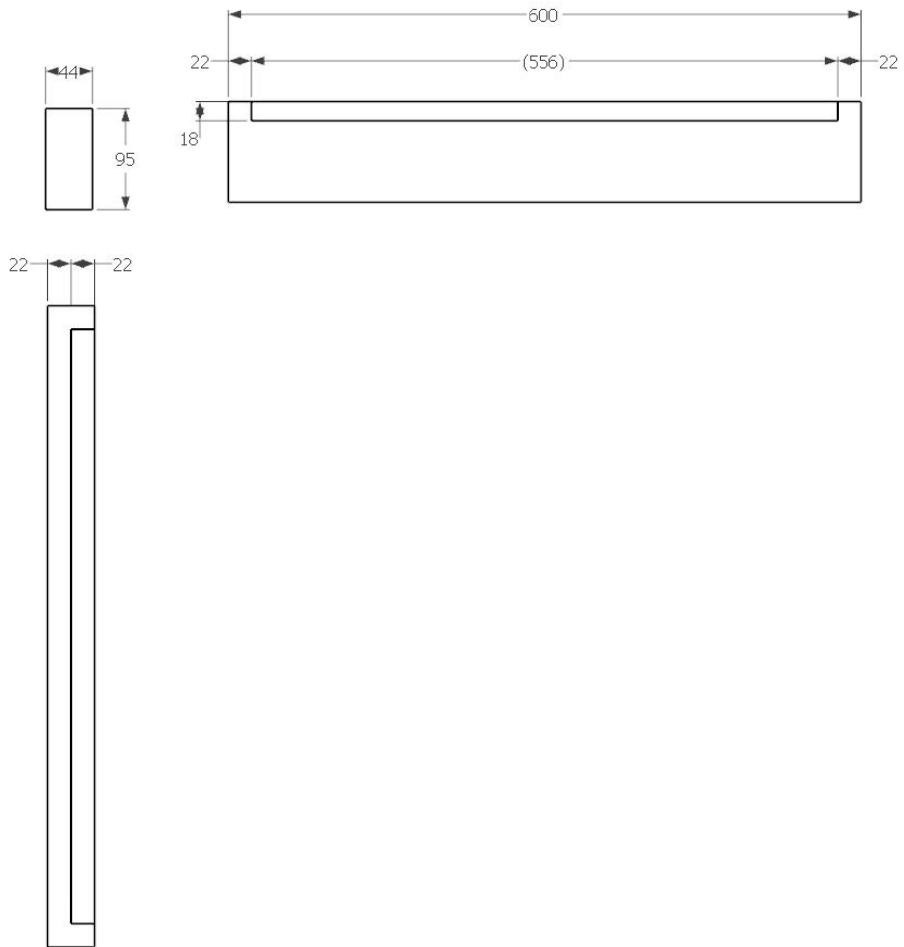
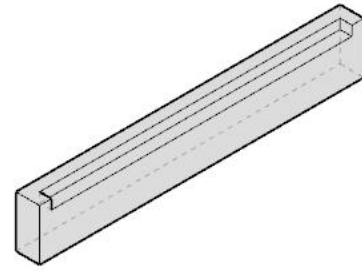
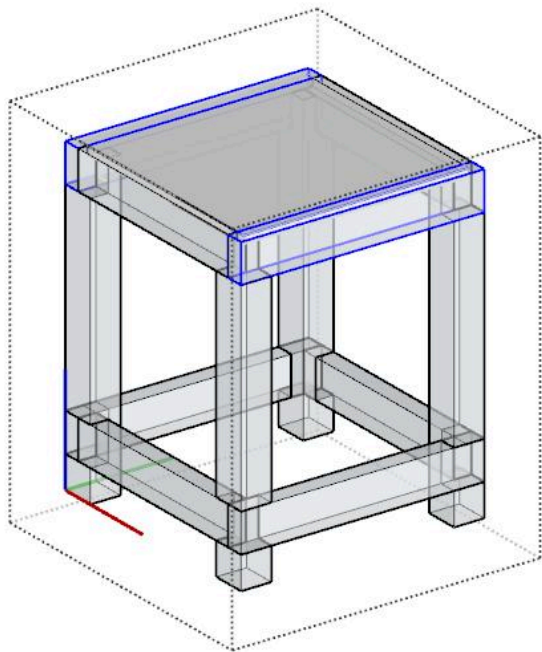
PROJET Établi modulaire	N° PIÈCE N/A	ÉCHELLE S.E.
DÉSIGNATION Plan de montage	UNITÉ DE MESURE mm	TOLÉRANCE GÉNÉRALE ± 0.5mm
COLLECTION N/A	MATIÈRE Sapin	QUANTITÉ N/A
LIEN DU PROJET maxmaugas.com/projects/etabli-modulaire	DATE 15/05/2026	DESSINÉ PAR Maxime Lefebvre



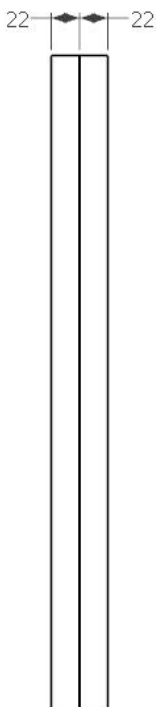
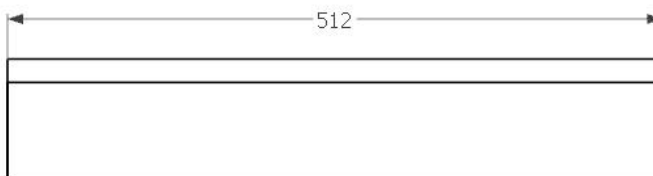
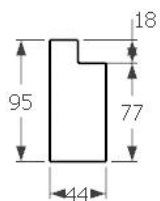
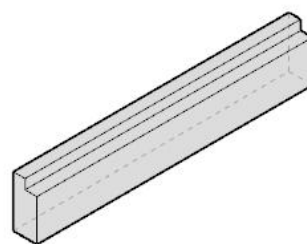
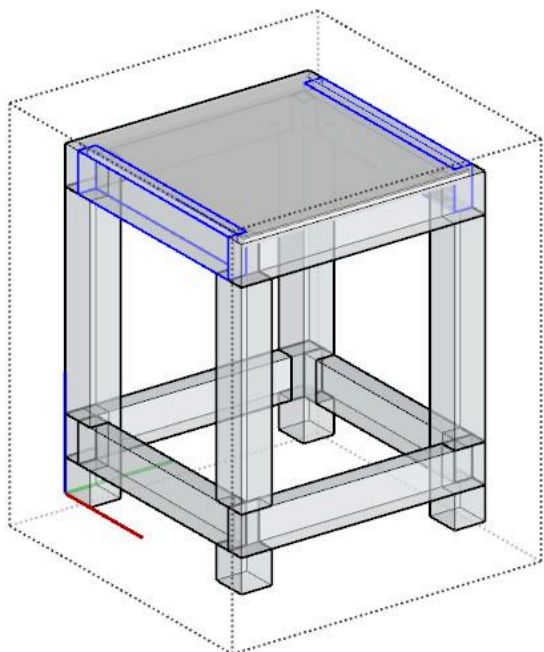
PROJET Établi modulaire	N° PIÈCE 01	ÉCHELLE S.E.
DÉSIGNATION Piètement 1 - AvD / ArG	UNITÉ DE MESURE mm	TOLÉRANCE GÉNÉRALE ± 0.5mm
COLLECTION N/A	MATIÈRE Sapin	QUANTITÉ 2
LIEN DU PROJET maxmaugas.com/projects/etabli-modulaire	DATE 15/05/2026	DESSINÉ PAR Maxime Lefebvre



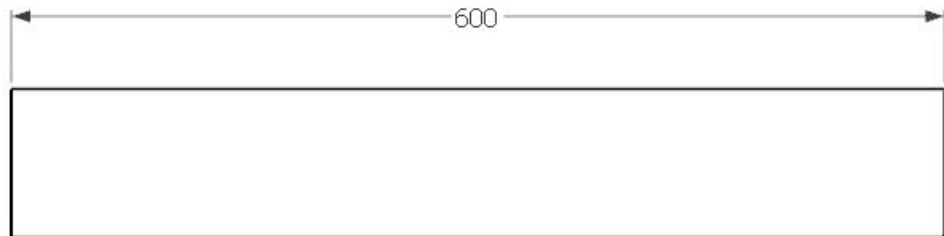
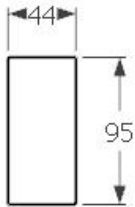
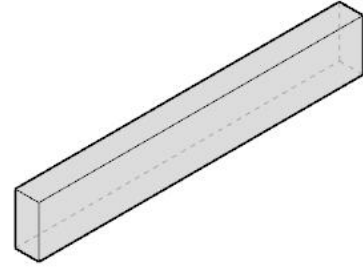
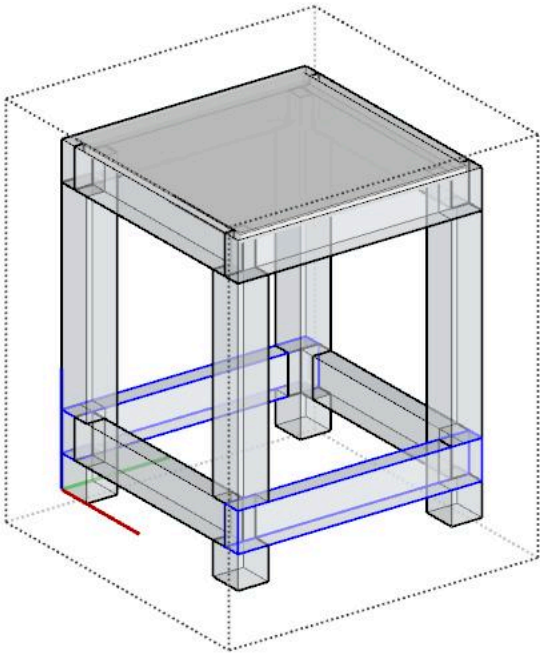
PROJET Établi modulaire	N° PIÈCE 02	ÉCHELLE S.E.
DÉSIGNATION Piètement 2 AvG / ArD	UNITÉ DE MESURE mm	TOLÉRANCE GÉNÉRALE ± 0.5mm
COLLECTION N/A	MATIÈRE Sapin	QUANTITÉ 2
LIEN DU PROJET maxmaugas.com/projects/etabli-modulaire	DATE 15/05/2026	DESSINÉ PAR Maxime Lefebvre



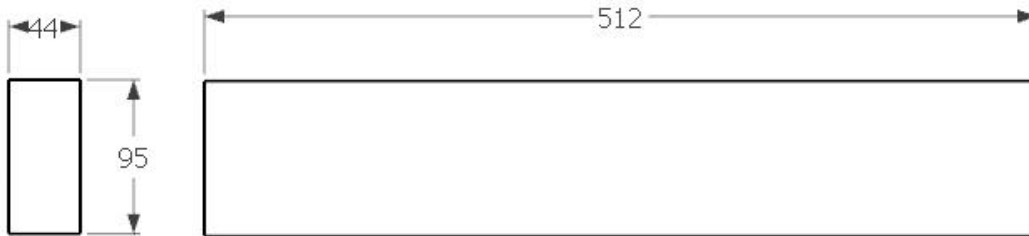
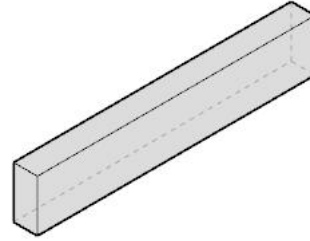
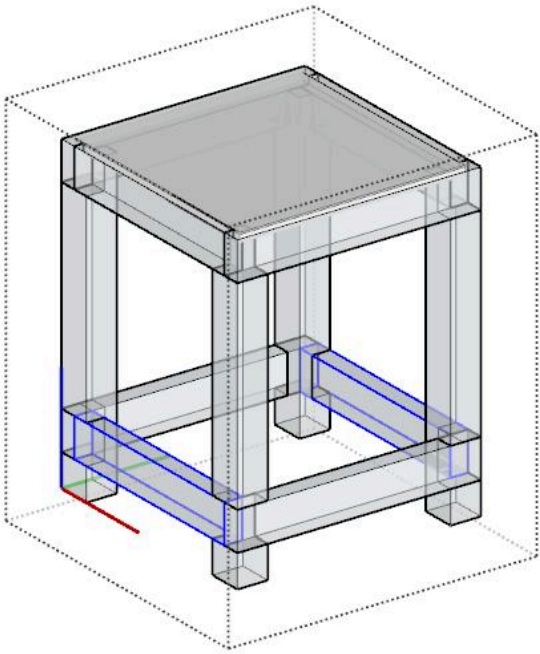
PROJET Établi modulaire	N° PIÈCE 03	ÉCHELLE S.E.
DÉSIGNATION Longrine haute	UNITÉ DE MESURE mm	TOLÉRANCE GÉNÉRALE ± 0.5mm
COLLECTION N/A	MATIÈRE Sapin	QUANTITÉ 2
LIEN DU PROJET maxmaugas.com/projects/etabli-modulaire	DATE 15/05/2026	DESSINÉ PAR Maxime Lefebvre





PROJET Établi modulaire	N° PIÈCE 04	ÉCHELLE S.E.
DÉSIGNATION Entretoise haute	UNITÉ DE MESURE mm	TOLÉRANCE GÉNÉRALE ± 0.5mm
COLLECTION N/A	MATIÈRE Sapin	QUANTITÉ 2
LIEN DU PROJET maxmaugas.com/projects/etabli-modulaire	DATE 15/05/2026	DESSINÉ PAR Maxime Lefebvre



PROJET Établi modulaire	N° PIÈCE 05	ÉCHELLE S.E.
DÉSIGNATION Longrine basse	UNITÉ DE MESURE mm	TOLÉRANCE GÉNÉRALE ± 0.5mm
COLLECTION N/A	MATIÈRE Sapin	QUANTITÉ 2
LIEN DU PROJET maxmaugas.com/projects/etabli-modulaire	DATE 15/05/2026	DESSINÉ PAR Maxime Lefebvre



PROJET Établi modulaire	N° PIÈCE 06	ÉCHELLE S.E.
DÉSIGNATION Entretoise basse	UNITÉ DE MESURE mm	TOLÉRANCE GÉNÉRALE ± 0.5mm
COLLECTION N/A	MATIÈRE Sapin	QUANTITÉ 2
LIEN DU PROJET maxmaugas.com/projects/etabli-modulaire	DATE 15/05/2026	DESSINÉ PAR Maxime Lefebvre

N°	Désignation	<input checked="" type="checkbox"/>	Qté	Capable		
				Long.	Larg.	Ép.
A	Piètement AvG / ArD	   <input type="checkbox"/>	2	750	85	75
B	Piètement AvD / ArG	   <input type="checkbox"/>	2	750	85	75
C	Longrine basse	   <input type="checkbox"/>	2	600	95	44
D	Longrine haute	   <input type="checkbox"/>	2	600	95	44
E	Entretoise basse	   <input type="checkbox"/>	2	512	95	44
F	Entretoise haute	   <input type="checkbox"/>	2	512	95	44
G	Plateau	   <input type="checkbox"/>	1	556	556	18

PROJET Établi modulaire	N° PIÈCE N/A	ÉCHELLE S.E.
DÉSIGNATION Fiche de débit	UNITÉ DE MESURE mm	TOLÉRANCE GÉNÉRALE ± 0.5mm
COLLECTION N/A	MATIÈRE Sapin	QUANTITÉ N/A
LIEN DU PROJET maxmaugas.com/projects/etabli-modulaire	DATE 15/05/2026	DESSINÉ PAR Maxime Lefebvre