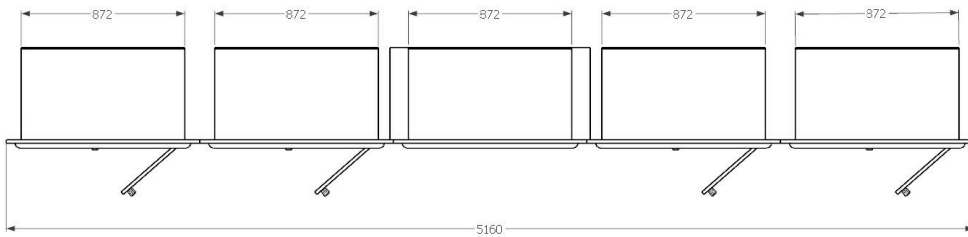
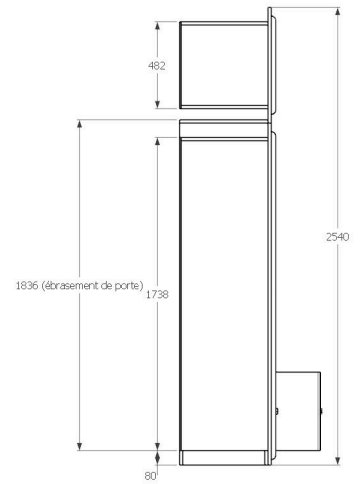
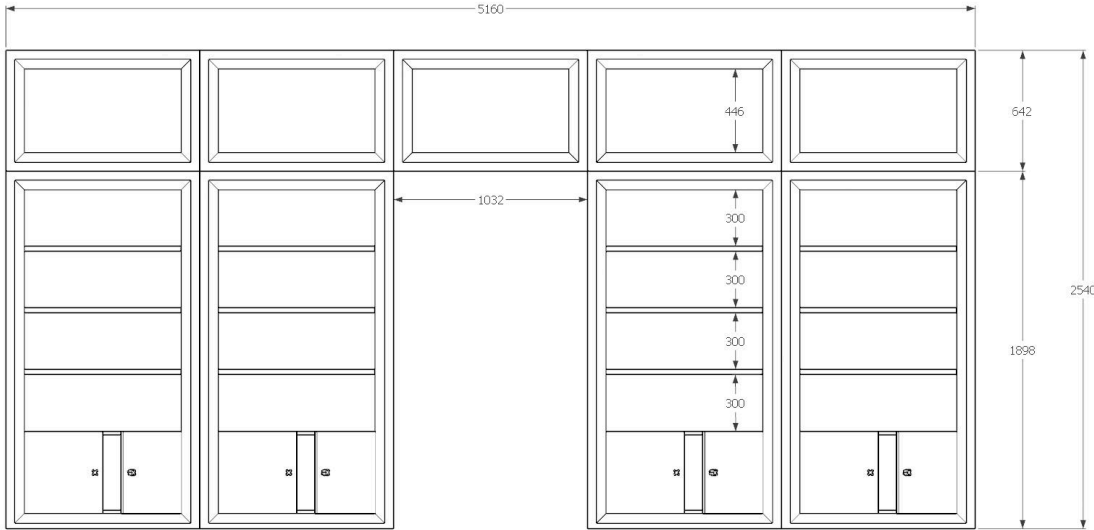
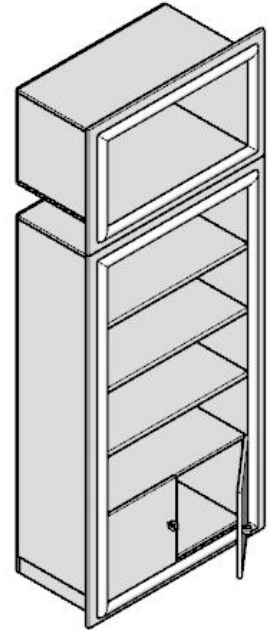
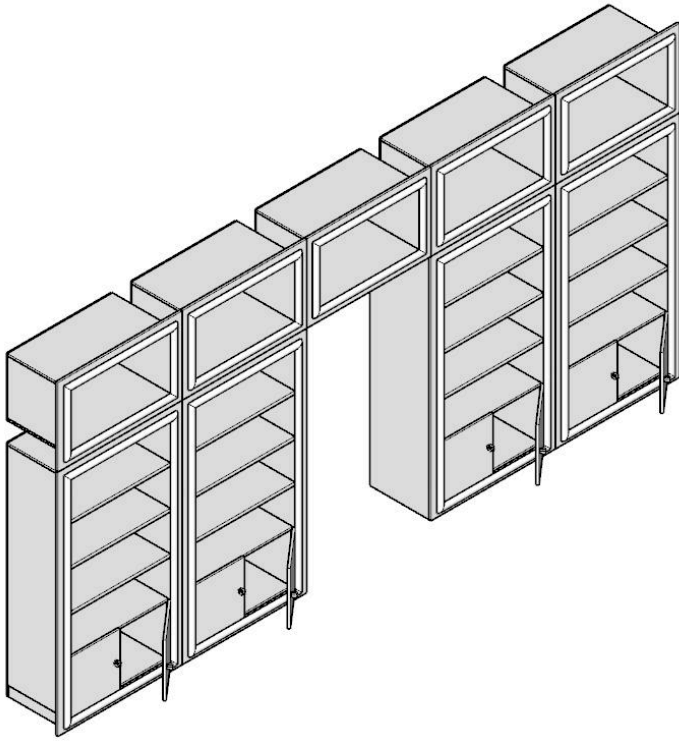


# Index

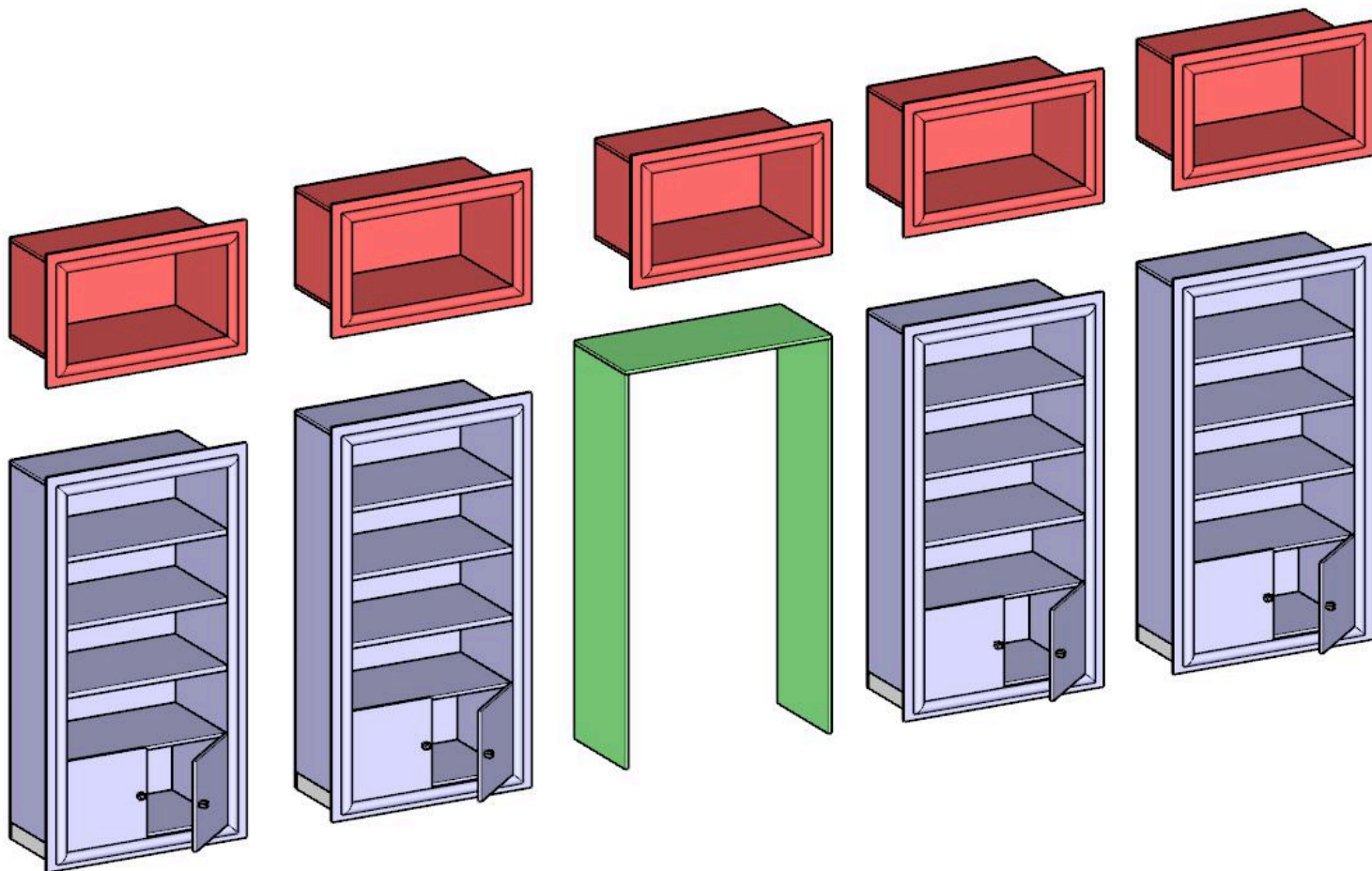
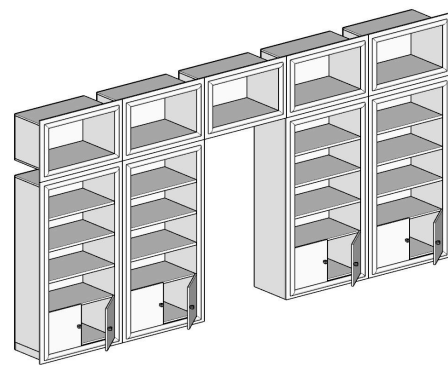
<b>Général</b>	
Plan d'ensemble	2
Plan de montage	3
<b>Caisson haut</b>	
Plan d'ensemble	4
Plan de montage	5
Plans de définition	6 - 10
<b>Caisson bas</b>	
Plan d'ensemble	11
Plan de montage	12
Plans de définition	13 - 18
<b>Placard</b>	
Plan de montage	19
Plans de définition	20 - 22
<b>Socle</b>	
Plan de montage	23
Plans de définition	24 - 25
<b>Ébrasement</b>	
Plan d'ensemble	26
Plan de montage	27
Plans de définition	28 - 29
<b>Annexes</b>	
Fiche de débit	30

PROJET <b>Agencement Bibliothèque sur Mesure</b>	N° PIÈCE <b>N/A</b>	ÉCHELLE <b>S.E.</b>
DÉSIGNATION <b>Index</b>	UNITÉ DE MESURE <b>mm</b>	TOLÉRANCE GÉNÉRALE <b>± 0.5mm</b>
COLLECTION <b>N/A</b>	MATIÈRE <b>Noyer</b>	QUANTITÉ <b>N/A</b>
LIEN DU PROJET <b><a href="https://maxmaugas.com/projects/agencement-bibliotheque-sur-mesure">maxmaugas.com/projects/agencement-bibliotheque-sur-mesure</a></b>	DATE <b>11/05/2026</b>	DESSINÉ PAR <b>Maxime Lefebvre</b>

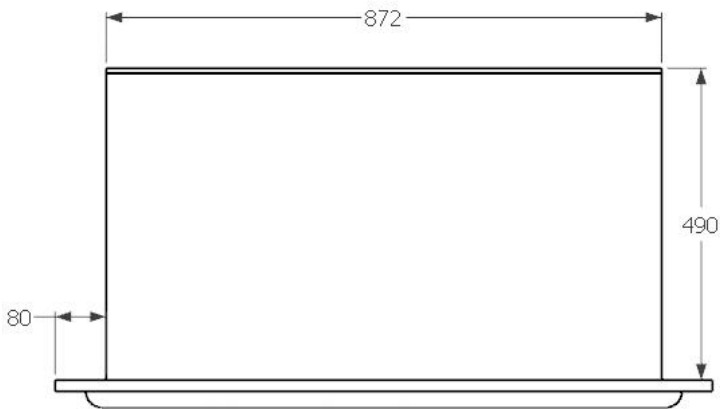
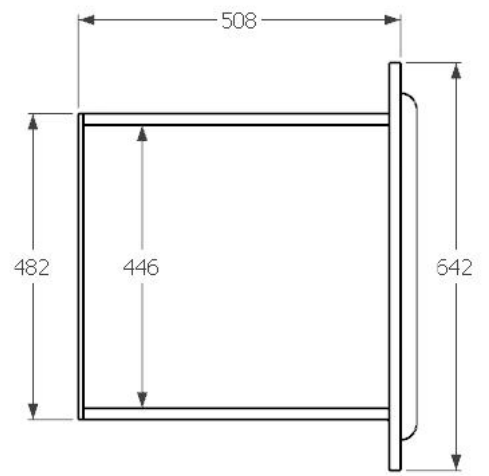
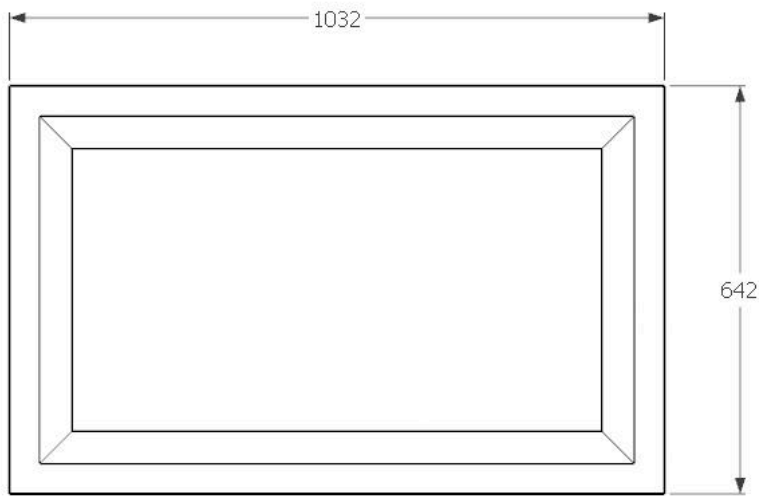
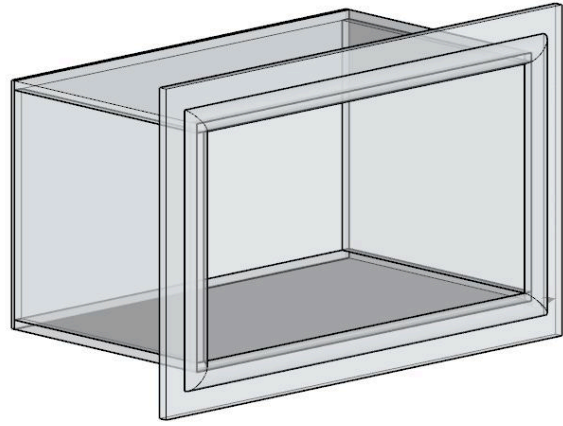
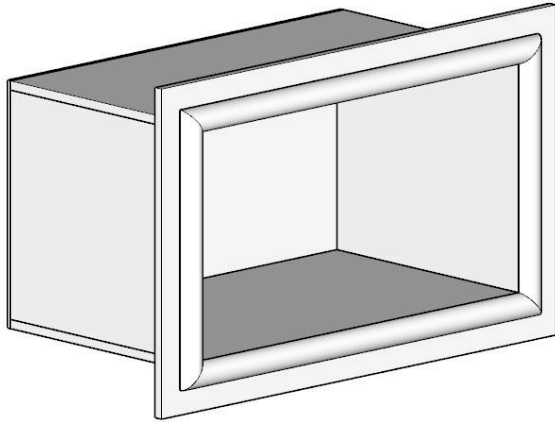


<b>PROJET</b> <b>Agencement Bibliothèque sur Mesure</b>	<b>N° PIÈCE</b> <b>N/A</b>	<b>ÉCHELLE</b> <b>S.E.</b>
<b>DÉSIGNATION</b> <b>Plan d'ensemble général</b>	<b>UNITÉ DE MESURE</b> <b>mm</b>	<b>TOLÉRANCE GÉNÉRALE</b> <b>± 0.5mm</b>
<b>COLLECTION</b> <b>N/A</b>	<b>MATIÈRE</b> <b>Noyer</b>	<b>QUANTITÉ</b> <b>N/A</b>
<b>LIEN DU PROJET</b> <b><a href="https://maxmaugas.com/projects/agencement-bibliotheque-sur-mesure">maxmaugas.com/projects/agencement-bibliotheque-sur-mesure</a></b>	<b>DATE</b> <b>11/05/2026</b>	<b>DESSINÉ PAR</b> <b>Maxime Lefebvre</b>

- Caisson haut (x5)
- Caisson bas (x4)
- Ébrasement de porte (x1)

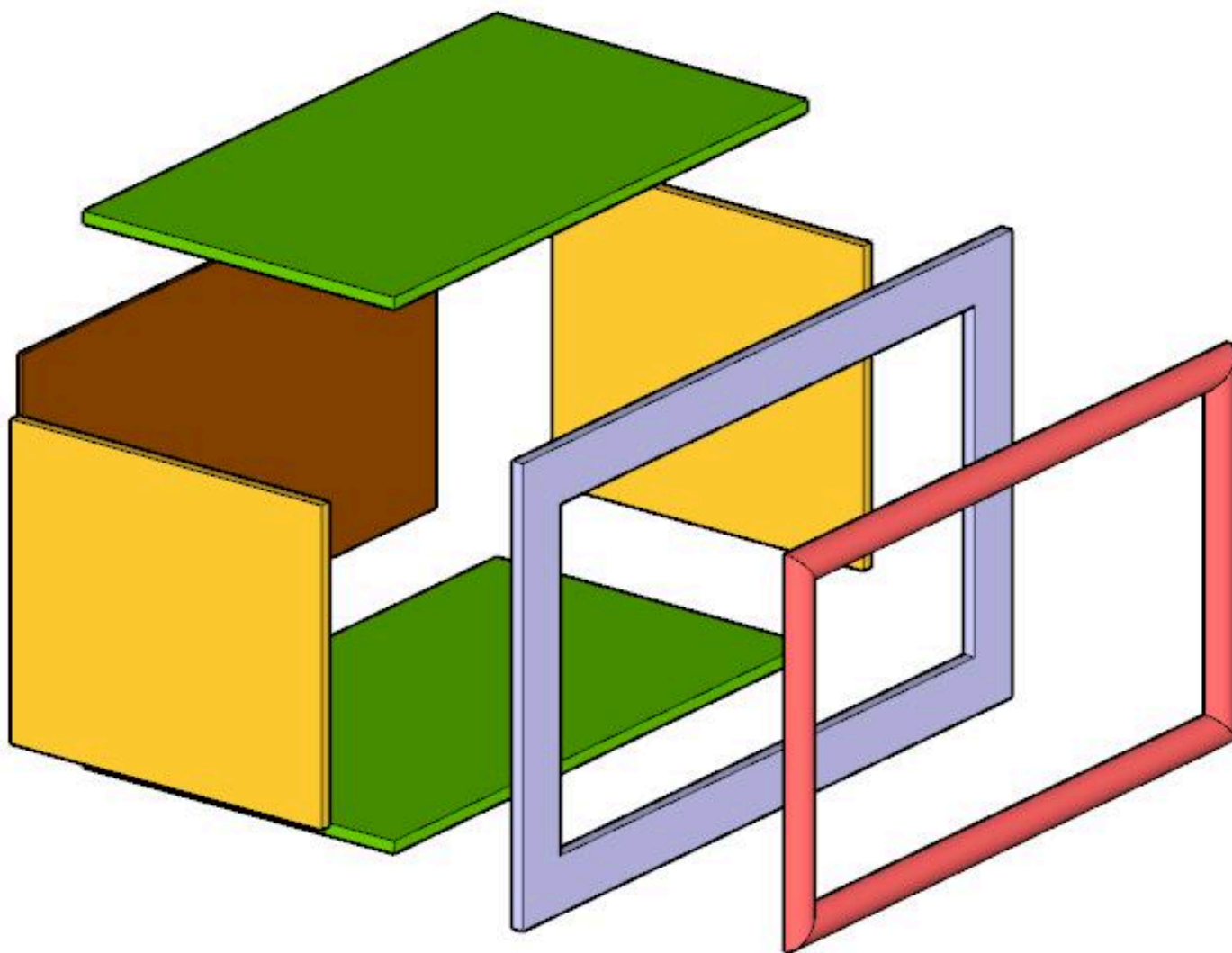
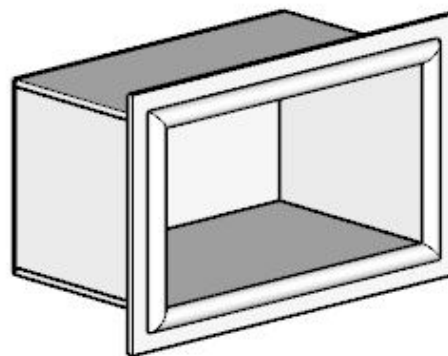


PROJET <b>Agencement Bibliothèque sur Mesure</b>	N° PIÈCE <b>N/A</b>	ÉCHELLE <b>S.E.</b>
DÉSIGNATION <b>Plan de montage général</b>	UNITÉ DE MESURE <b>mm</b>	TOLÉRANCE GÉNÉRALE <b>± 0.5mm</b>
COLLECTION <b>N/A</b>	MATIÈRE <b>Noyer</b>	QUANTITÉ <b>N/A</b>
LIEN DU PROJET <b><a href="https://maxmaugas.com/projects/agencement-bibliotheque-sur-mesure">maxmaugas.com/projects/agencement-bibliotheque-sur-mesure</a></b>	DATE <b>11/05/2026</b>	DESSINÉ PAR <b>Maxime Lefebvre</b>

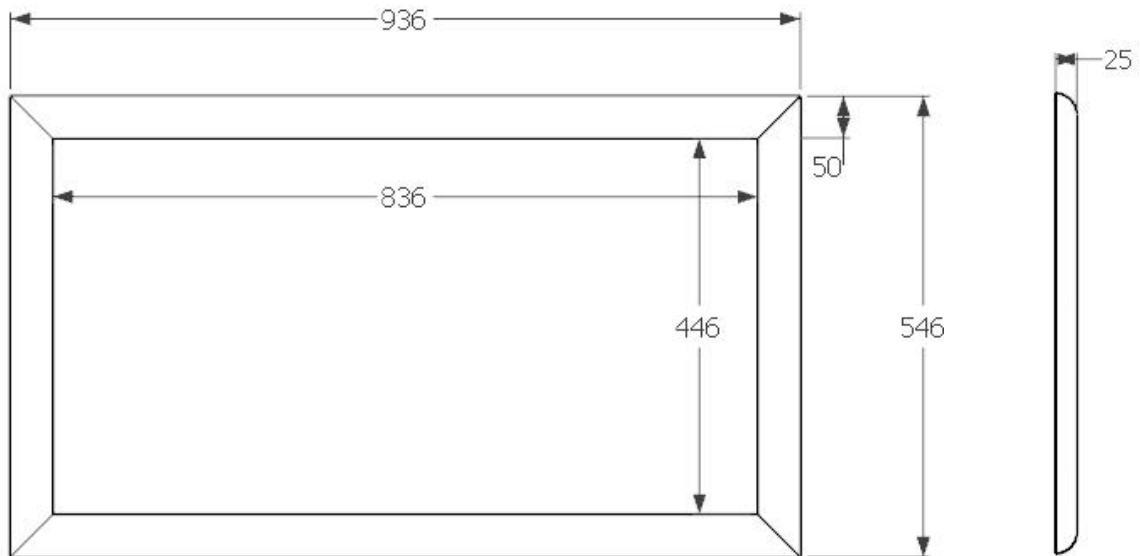
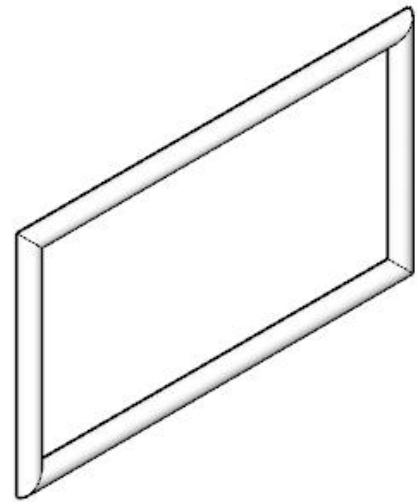
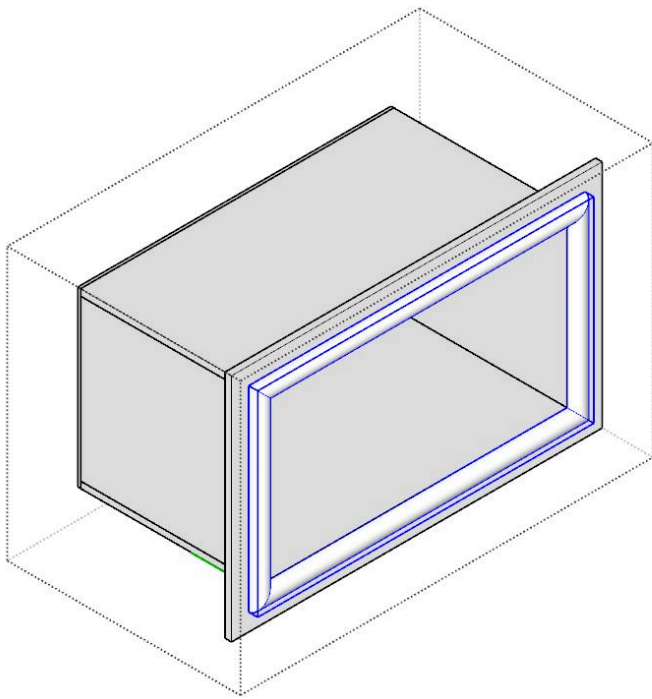


<b>PROJET</b> <b>Agencement Bibliothèque sur Mesure</b>	<b>N° PIÈCE</b> <b>N/A</b>	<b>ÉCHELLE</b> <b>S.E.</b>
<b>DÉSIGNATION</b> <b>Plan d'ensemble - Caisson haut</b>	<b>UNITÉ DE MESURE</b> <b>mm</b>	<b>TOLÉRANCE GÉNÉRALE</b> <b>± 0.5mm</b>
<b>COLLECTION</b> <b>N/A</b>	<b>MATIÈRE</b> <b>Noyer</b>	<b>QUANTITÉ</b> <b>N/A</b>
<b>LIEN DU PROJET</b> <b><a href="https://maxmaugas.com/projects/agencement-bibliotheque-sur-mesure">maxmaugas.com/projects/agencement-bibliotheque-sur-mesure</a></b>	<b>DATE</b> <b>11/05/2026</b>	<b>DESSINÉ PAR</b> <b>Maxime Lefebvre</b>

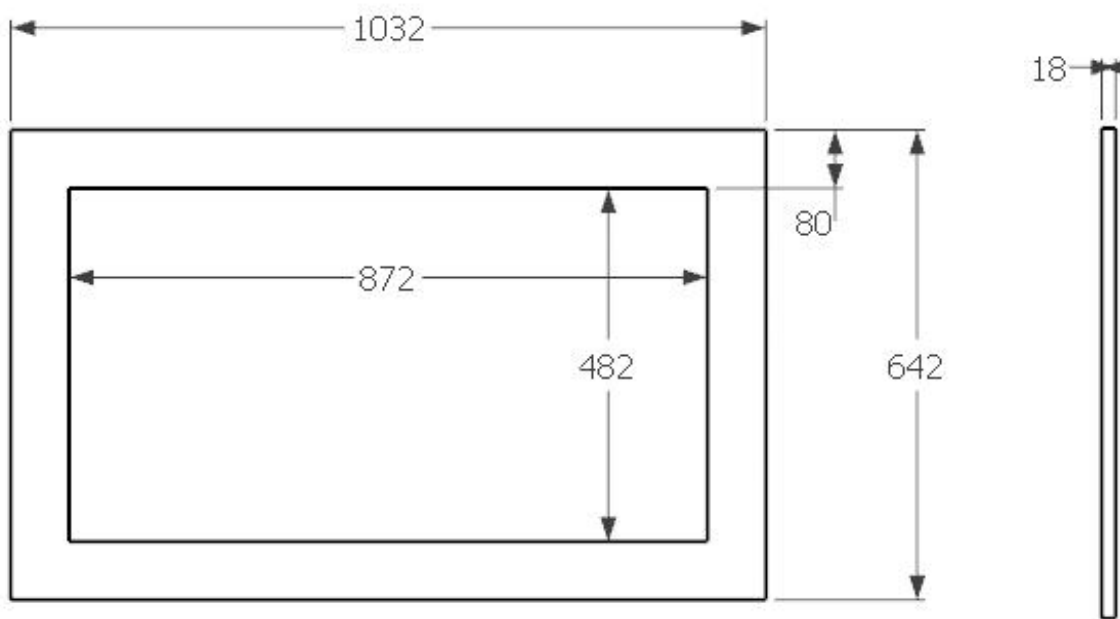
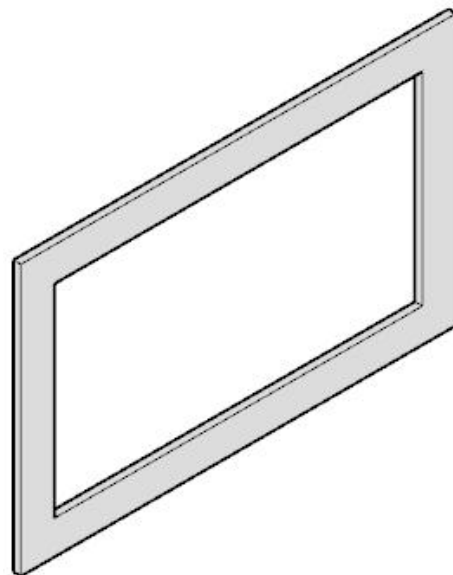
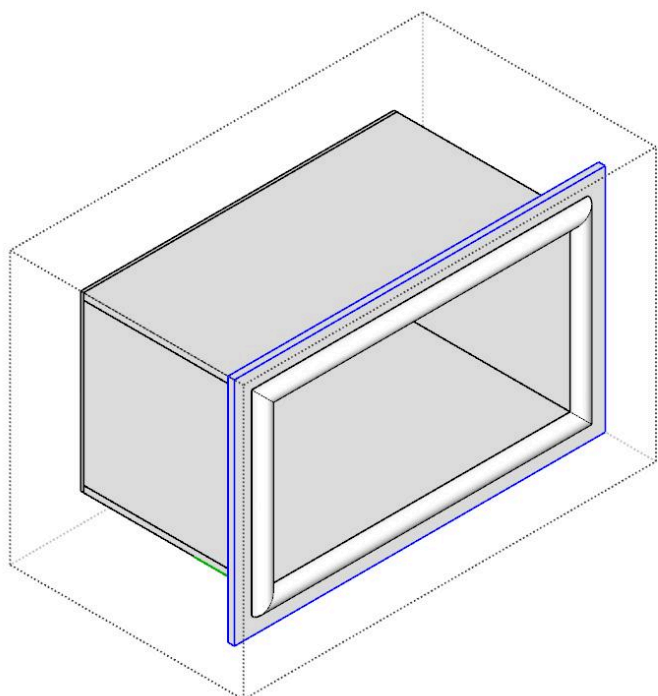
- Moulure de caisson haut (x1)
- Cadre fileur de caisson haut (x1)
- Plateau de caisson haut (x2)
- Montant de caisson haut (x2)
- Panneau arrière de caisson haut (x1)



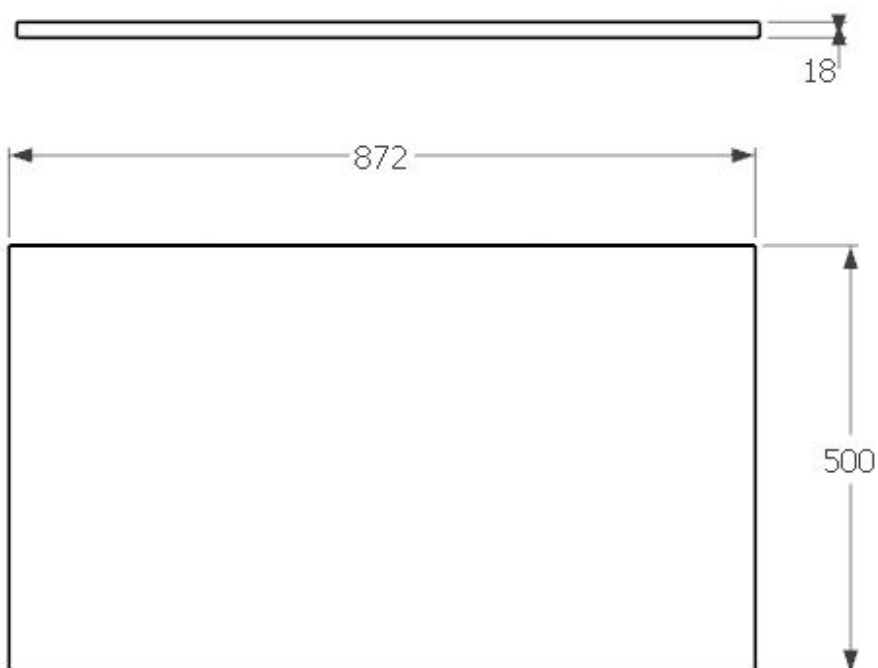
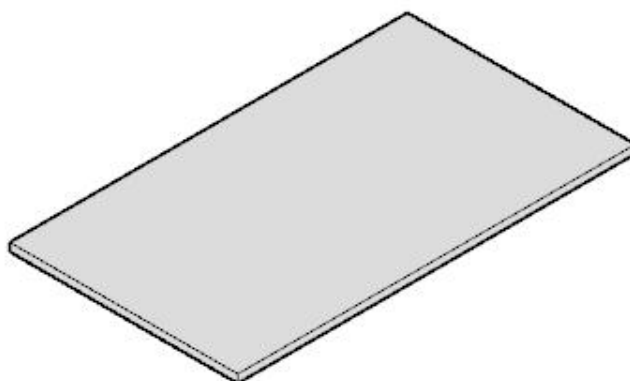
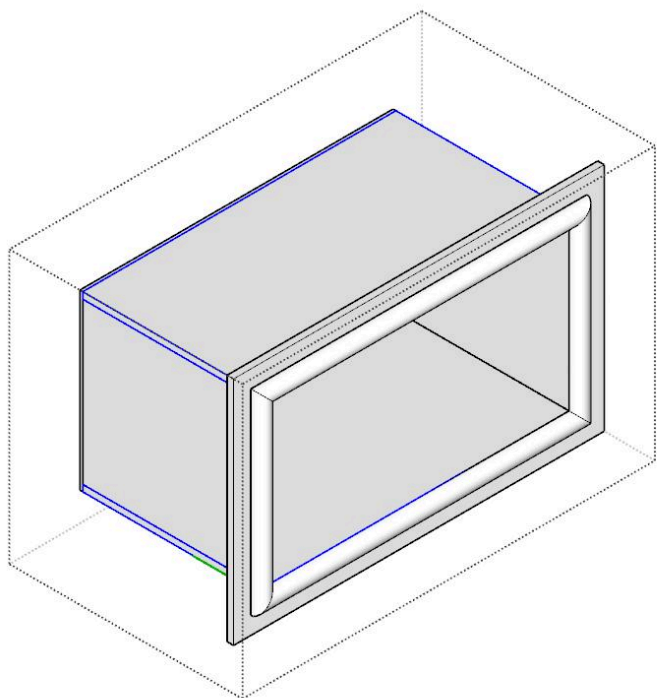
PROJET <b>Agencement Bibliothèque sur Mesure</b>	N° PIÈCE <b>N/A</b>	ÉCHELLE <b>S.E.</b>
DÉSIGNATION <b>Plan de montage - Caisson haut</b>	UNITÉ DE MESURE <b>mm</b>	TOLÉRANCE GÉNÉRALE <b>± 0.5mm</b>
COLLECTION <b>N/A</b>	MATIÈRE <b>Noyer</b>	QUANTITÉ <b>N/A</b>
LIEN DU PROJET <b><a href="https://maxmaugas.com/projects/agencement-bibliotheque-sur-mesure">maxmaugas.com/projects/agencement-bibliotheque-sur-mesure</a></b>	DATE <b>11/05/2026</b>	DESSINÉ PAR <b>Maxime Lefebvre</b>



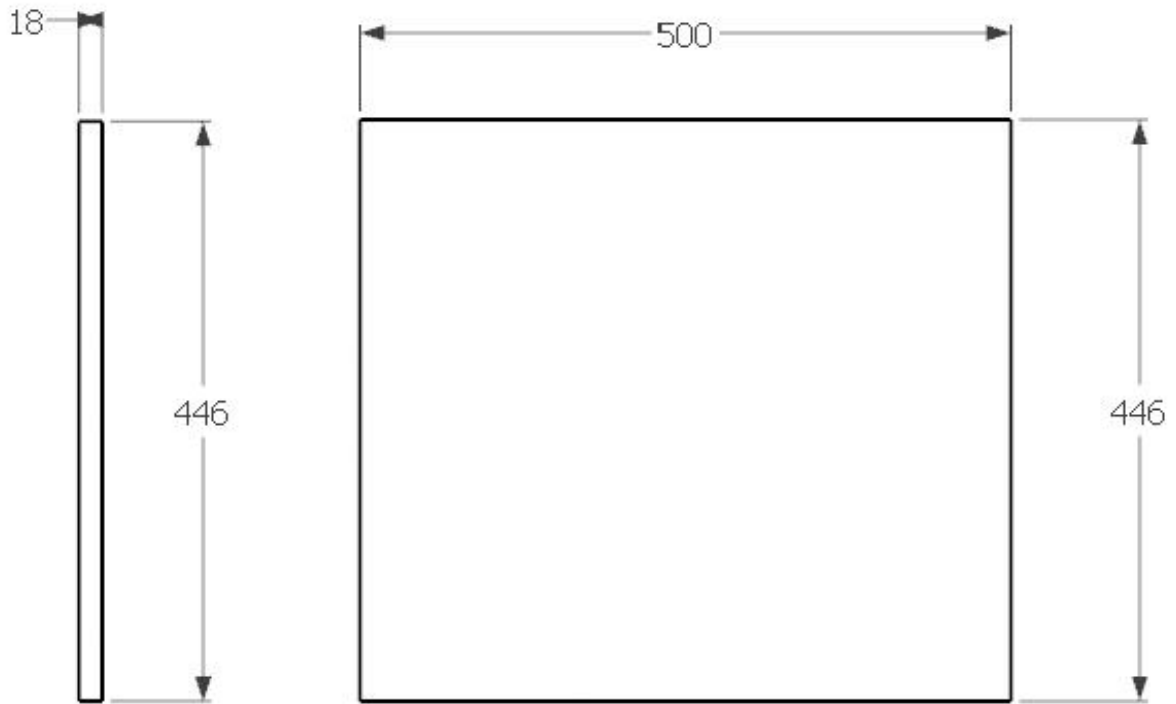
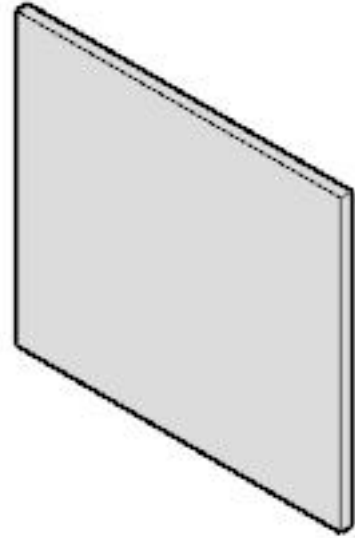
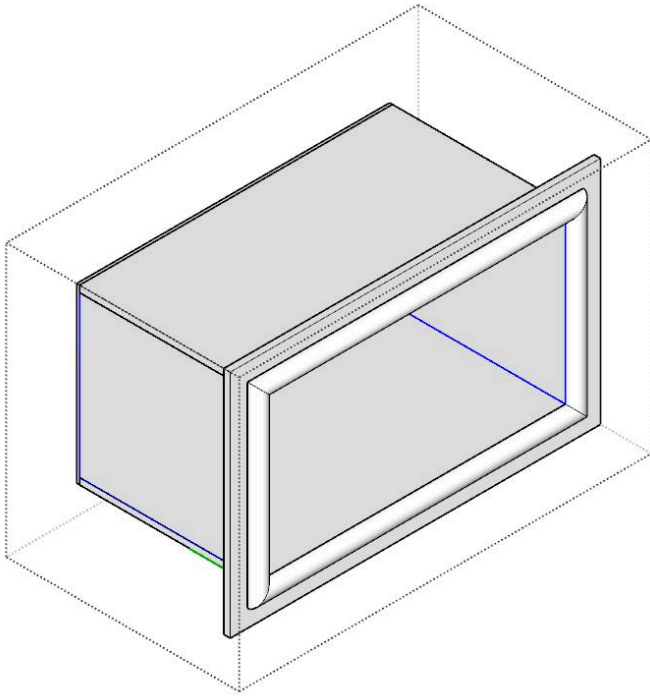
PROJET <b>Agencement Bibliothèque sur Mesure</b>	N° PIÈCE <b>01</b>	ÉCHELLE <b>S.E.</b>
DÉSIGNATION <b>Moulure de caisson haut</b>	UNITÉ DE MESURE <b>mm</b>	TOLÉRANCE GÉNÉRALE <b>± 0.5mm</b>
COLLECTION <b>N/A</b>	MATIÈRE <b>Noyer</b>	QUANTITÉ <b>1</b>
LIEN DU PROJET <b><a href="https://maxmaugas.com/projects/agencement-bibliotheque-sur-mesure">maxmaugas.com/projects/agencement-bibliotheque-sur-mesure</a></b>	DATE <b>11/05/2026</b>	DESSINÉ PAR <b>Maxime Lefebvre</b>



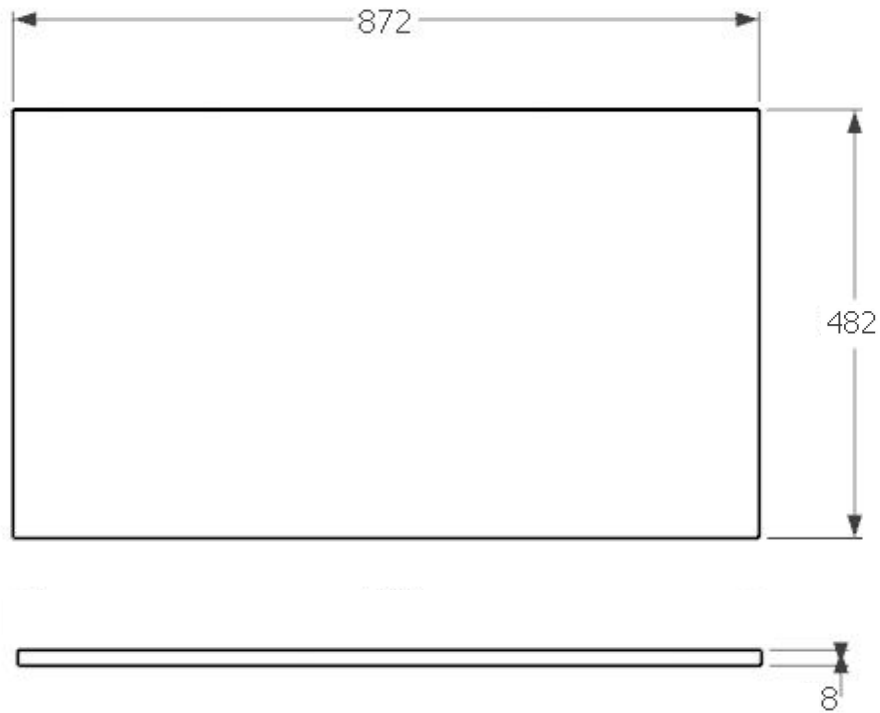
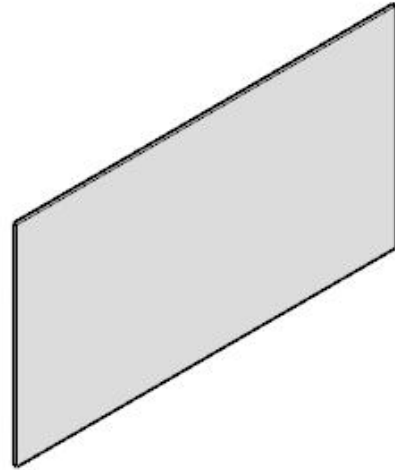
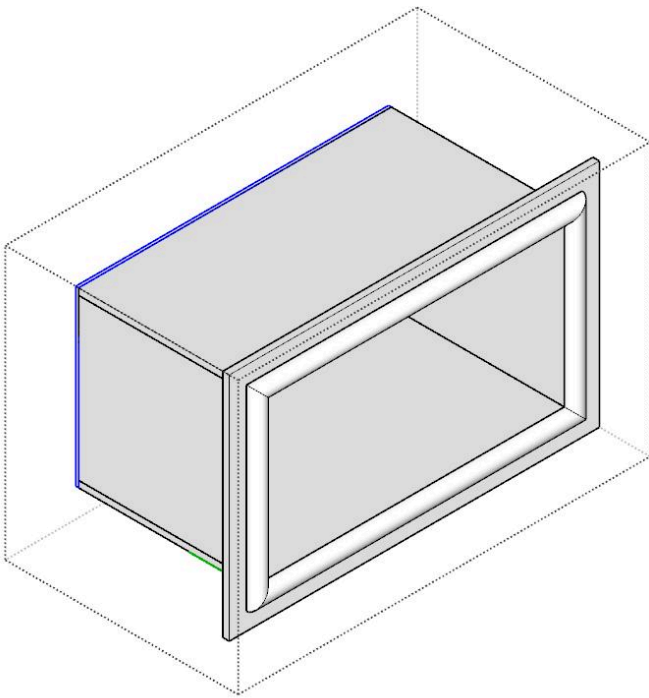
PROJET <b>Agencement Bibliothèque sur Mesure</b>	N° PIÈCE <b>02</b>	ÉCHELLE <b>S.E.</b>
DÉSIGNATION <b>Cadre fileur de caisson haut</b>	UNITÉ DE MESURE <b>mm</b>	TOLÉRANCE GÉNÉRALE <b>± 0.5mm</b>
COLLECTION <b>N/A</b>	MATIÈRE <b>Noyer</b>	QUANTITÉ <b>1</b>
LIEN DU PROJET <b><a href="https://maxmaugas.com/projects/agencement-bibliotheque-sur-mesure">maxmaugas.com/projects/agencement-bibliotheque-sur-mesure</a></b>	DATE <b>11/05/2026</b>	DESSINÉ PAR <b>Maxime Lefebvre</b>



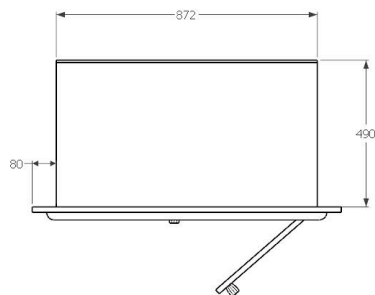
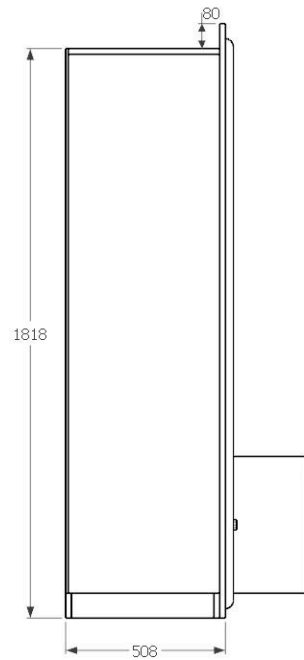
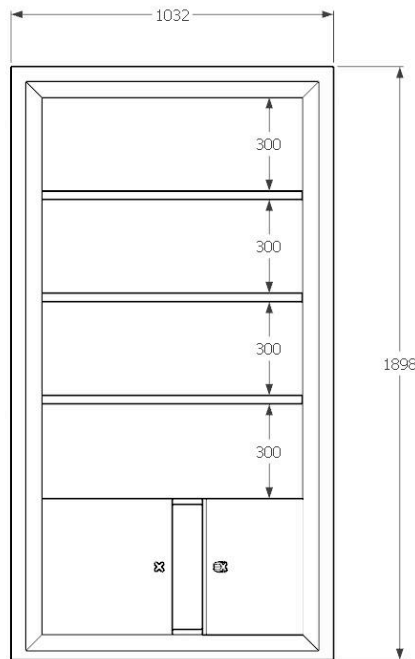
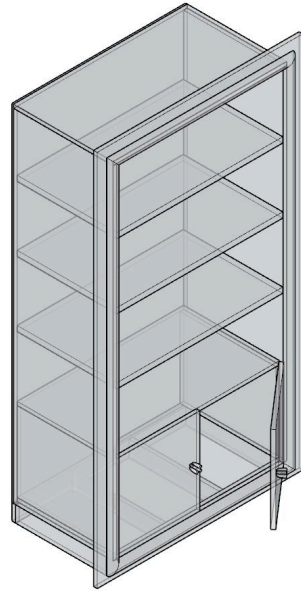
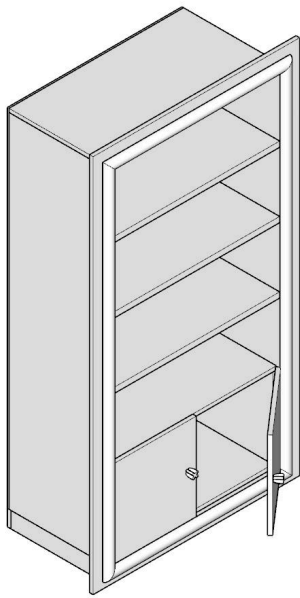
PROJET <b>Agencement Bibliothèque sur Mesure</b>	N° PIÈCE <b>03</b>	ÉCHELLE <b>S.E.</b>
DÉSIGNATION <b>Plateau de caisson haut</b>	UNITÉ DE MESURE <b>mm</b>	TOLÉRANCE GÉNÉRALE <b>± 0.5mm</b>
COLLECTION <b>N/A</b>	MATIÈRE <b>Noyer</b>	QUANTITÉ <b>2</b>
LIEN DU PROJET <b><a href="https://maxmaugas.com/projects/agencement-bibliotheque-sur-mesure">maxmaugas.com/projects/agencement-bibliotheque-sur-mesure</a></b>	DATE <b>11/05/2026</b>	DESSINÉ PAR <b>Maxime Lefebvre</b>



PROJET <b>Agencement Bibliothèque sur Mesure</b>	N° PIÈCE <b>04</b>	ÉCHELLE <b>S.E.</b>
DÉSIGNATION <b>Montant de caisson haut</b>	UNITÉ DE MESURE <b>mm</b>	TOLÉRANCE GÉNÉRALE <b>± 0.5mm</b>
COLLECTION <b>N/A</b>	MATIÈRE <b>Noyer</b>	QUANTITÉ <b>2</b>
LIEN DU PROJET <b><a href="https://maxmaugas.com/projects/agencement-bibliotheque-sur-mesure">maxmaugas.com/projects/agencement-bibliotheque-sur-mesure</a></b>	DATE <b>11/05/2026</b>	DESSINÉ PAR <b>Maxime Lefebvre</b>

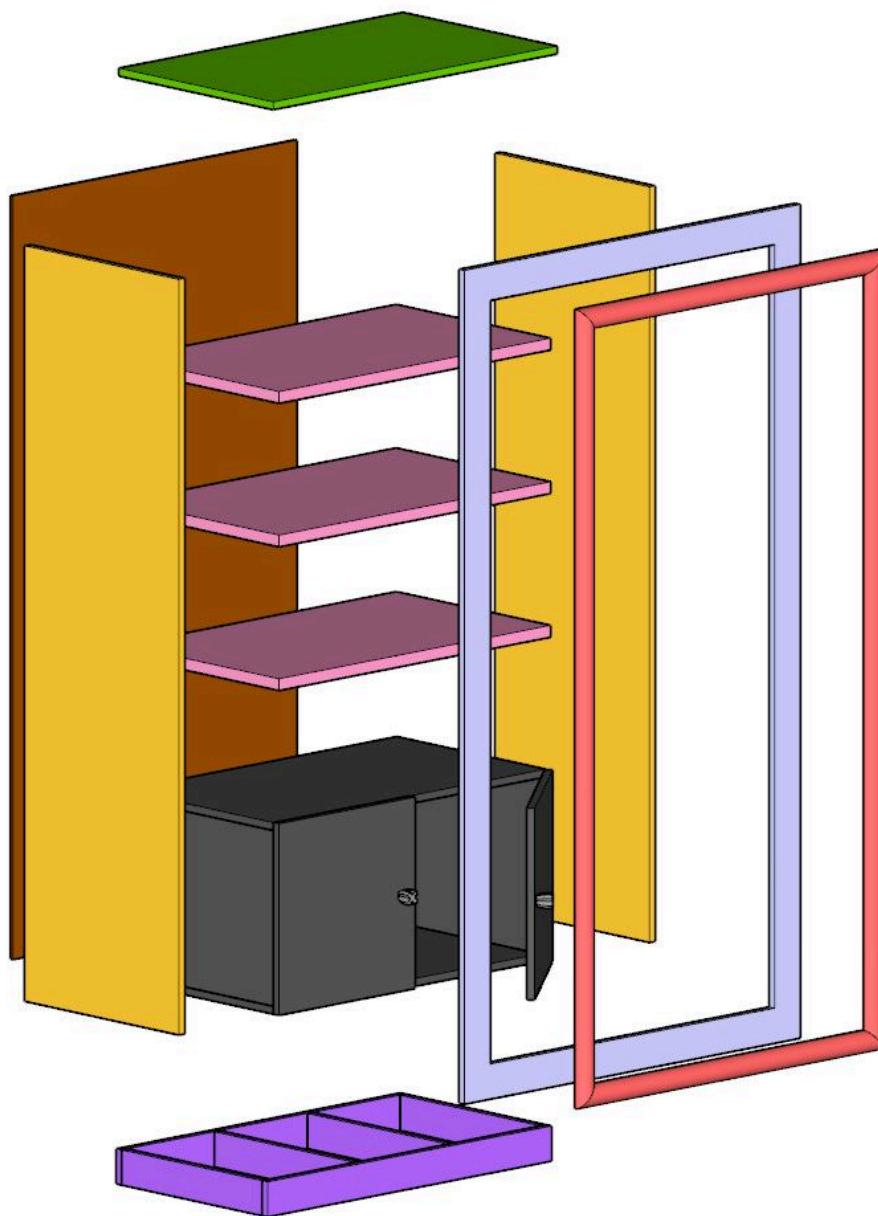
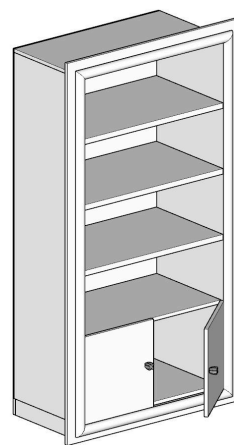


PROJET <b>Agencement Bibliothèque sur Mesure</b>	N° PIÈCE <b>05</b>	ÉCHELLE <b>S.E.</b>
DÉSIGNATION <b>Panneau arrière de caisson haut</b>	UNITÉ DE MESURE <b>mm</b>	TOLÉRANCE GÉNÉRALE <b>± 0.5mm</b>
COLLECTION <b>N/A</b>	MATIÈRE <b>Noyer</b>	QUANTITÉ <b>1</b>
LIEN DU PROJET <b><a href="https://maxmaugas.com/projects/agencement-bibliotheque-sur-mesure">maxmaugas.com/projects/agencement-bibliotheque-sur-mesure</a></b>	DATE <b>11/05/2026</b>	DESSINÉ PAR <b>Maxime Lefebvre</b>

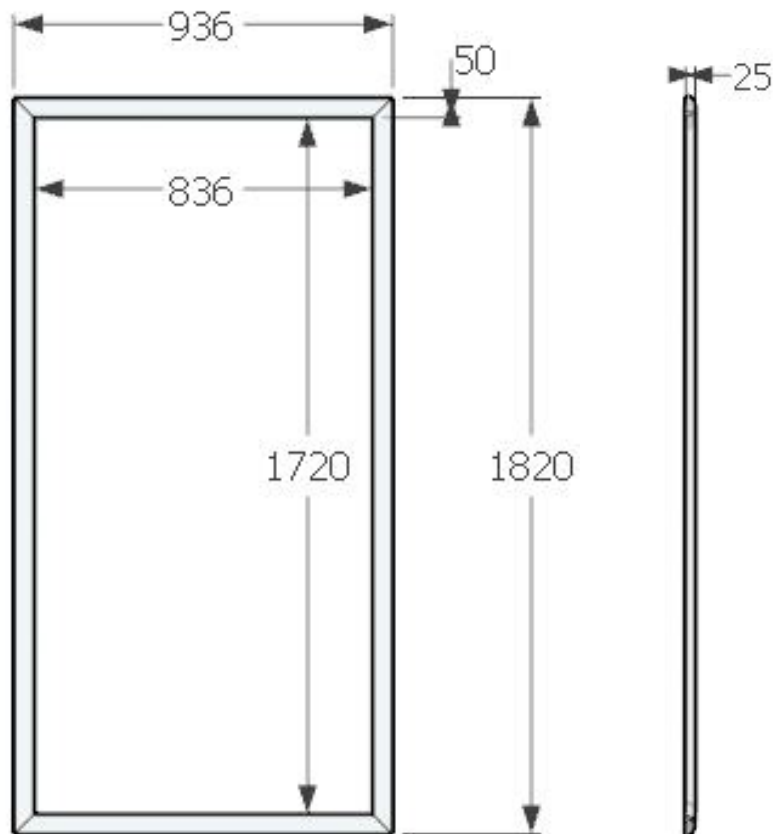
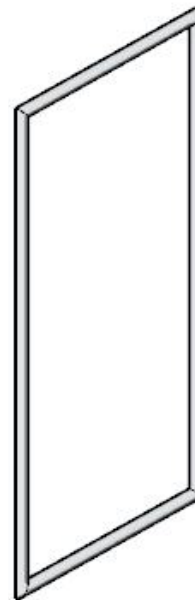
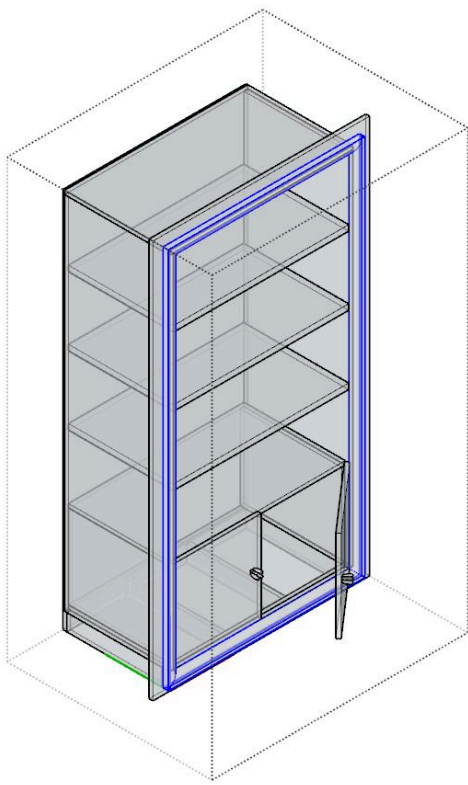


<b>PROJET</b> <b>Agencement Bibliothèque sur Mesure</b>	<b>N° PIÈCE</b> <b>N/A</b>	<b>ÉCHELLE</b> <b>S.E.</b>
<b>DÉSIGNATION</b> <b>Plan d'ensemble - Caisson bas</b>	<b>UNITÉ DE MESURE</b> <b>mm</b>	<b>TOLÉRANCE GÉNÉRALE</b> <b>± 0.5mm</b>
<b>COLLECTION</b> <b>N/A</b>	<b>MATIÈRE</b> <b>Noyer</b>	<b>QUANTITÉ</b> <b>N/A</b>
<b>LIEN DU PROJET</b> <b><a href="https://maxmaugas.com/projects/agencement-bibliotheque-sur-mesure">maxmaugas.com/projects/agencement-bibliotheque-sur-mesure</a></b>	<b>DATE</b> <b>11/05/2026</b>	<b>DESSINÉ PAR</b> <b>Maxime Lefebvre</b>

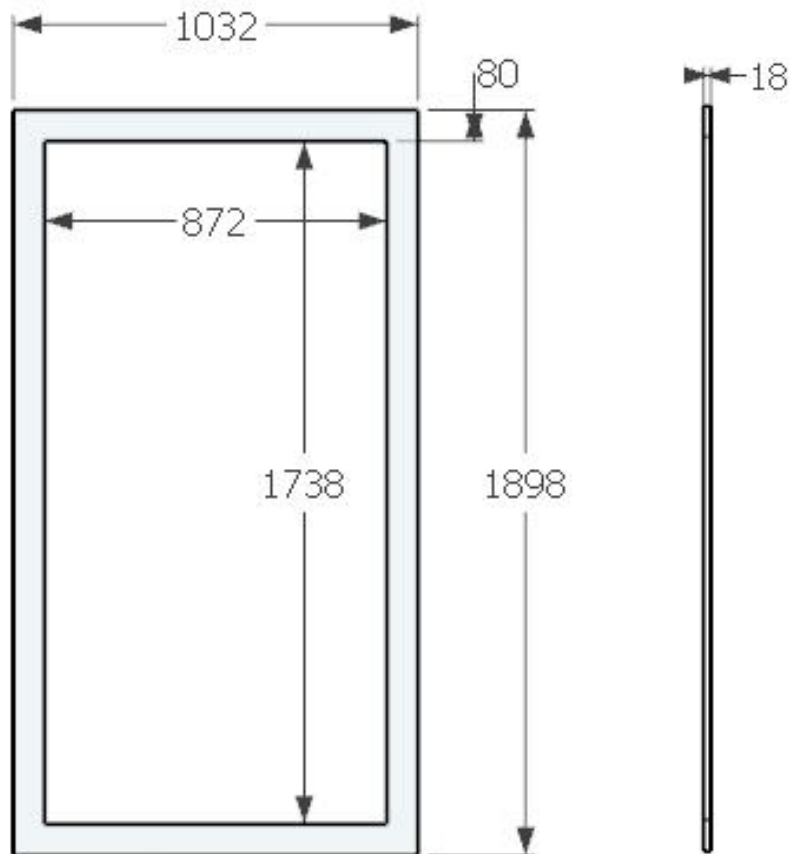
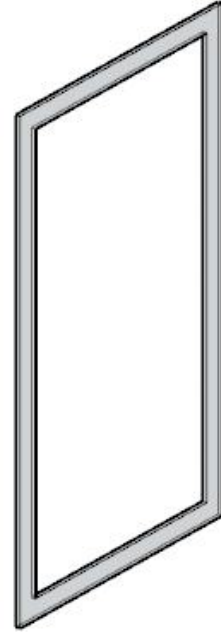
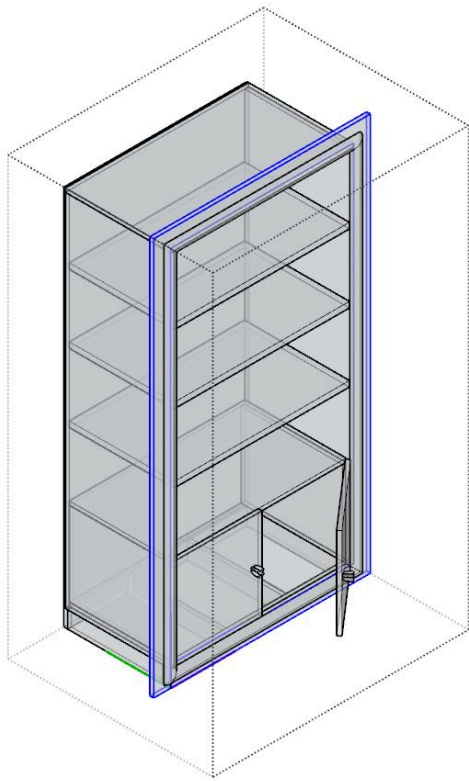
- Moulure de caisson bas (x1)
- Panneau arrière de caisson bas (x1)
- Cadre fileur de caisson bas (x1)
- Tablette (x3)
- Plateau de caisson bas (x1)
- Placard (x1) → Plan de montage en page 19
- Montant de caisson bas (x2)
- Socle (x1) → Plan de montage en page 23



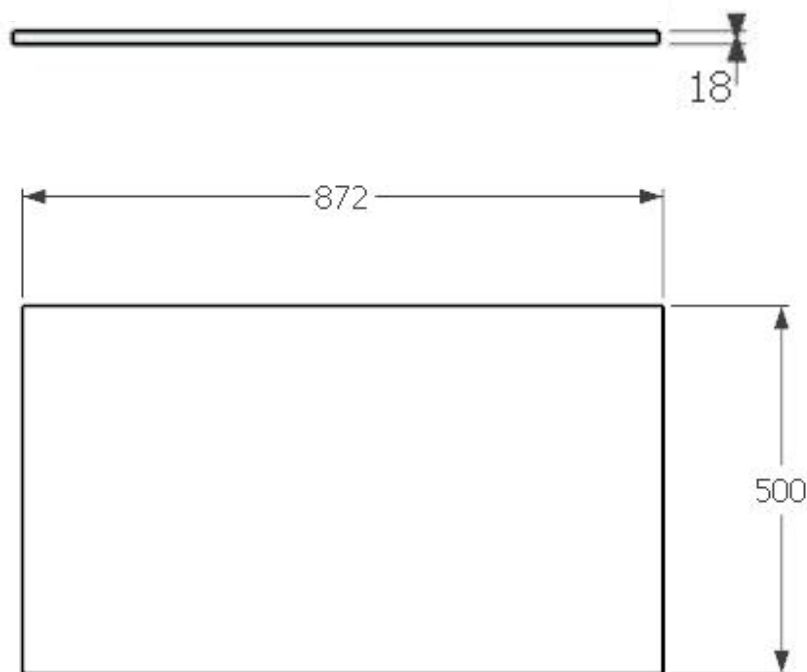
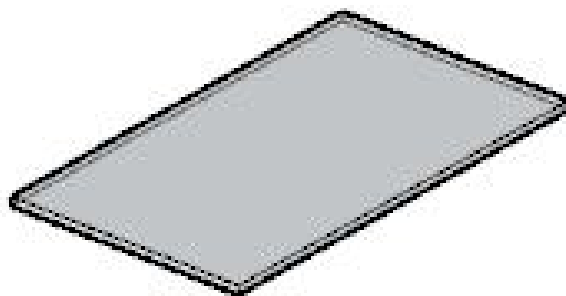
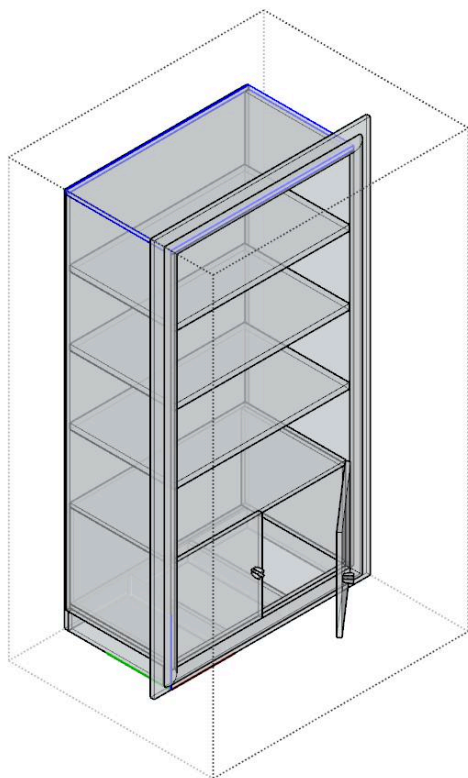
PROJET <b>Agencement Bibliothèque sur Mesure</b>	N° PIÈCE <b>N/A</b>	ÉCHELLE <b>S.E.</b>
DÉSIGNATION <b>Plan de montage - Caisson bas</b>	UNITÉ DE MESURE <b>mm</b>	TOLÉRANCE GÉNÉRALE <b>± 0.5mm</b>
COLLECTION <b>N/A</b>	MATIÈRE <b>Noyer</b>	QUANTITÉ <b>N/A</b>
LIEN DU PROJET <b><a href="https://maxmaugas.com/projects/agencement-bibliotheque-sur-mesure">maxmaugas.com/projects/agencement-bibliotheque-sur-mesure</a></b>	DATE <b>11/05/2026</b>	DESSINÉ PAR <b>Maxime Lefebvre</b>



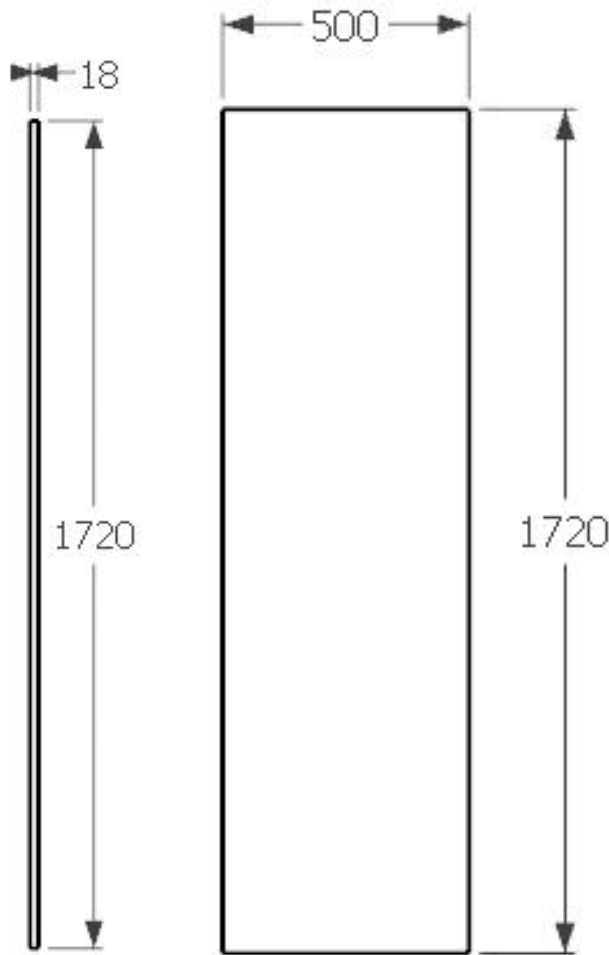
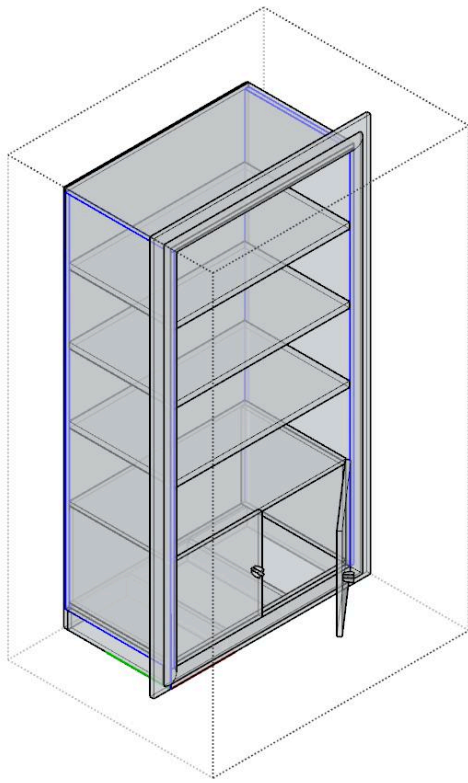
PROJET <b>Agencement Bibliothèque sur Mesure</b>	N° PIÈCE <b>06</b>	ÉCHELLE <b>S.E.</b>
DÉSIGNATION <b>Moulure de caisson bas</b>	UNITÉ DE MESURE <b>mm</b>	TOLÉRANCE GÉNÉRALE <b>± 0.5mm</b>
COLLECTION <b>N/A</b>	MATIÈRE <b>Noyer</b>	QUANTITÉ <b>1</b>
LIEN DU PROJET <b><a href="https://maxmaugas.com/projects/agencement-bibliotheque-sur-mesure">maxmaugas.com/projects/agencement-bibliotheque-sur-mesure</a></b>	DATE <b>11/05/2026</b>	DESSINÉ PAR <b>Maxime Lefebvre</b>



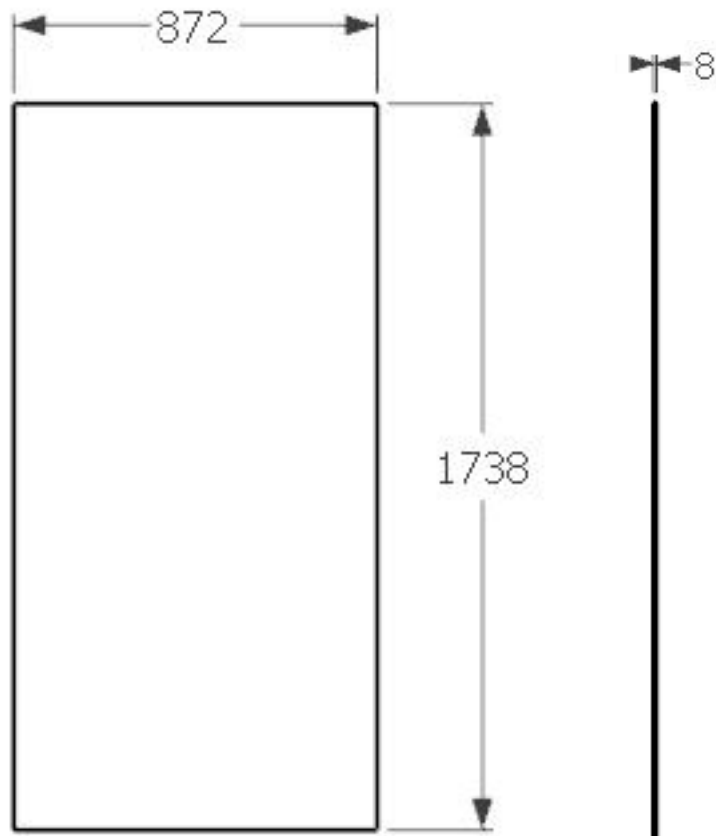
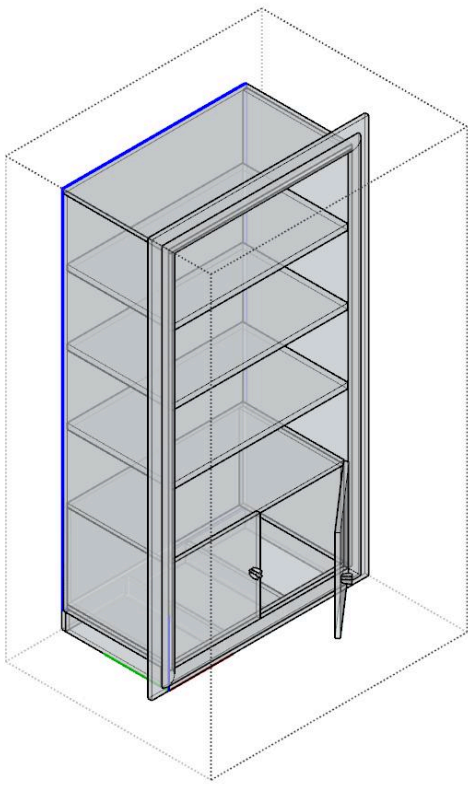
PROJET <b>Agencement Bibliothèque sur Mesure</b>	N° PIÈCE <b>07</b>	ÉCHELLE <b>S.E.</b>
DÉSIGNATION <b>Cadre fileur de caisson bas</b>	UNITÉ DE MESURE <b>mm</b>	TOLÉRANCE GÉNÉRALE <b>± 0.5mm</b>
COLLECTION <b>N/A</b>	MATIÈRE <b>Noyer</b>	QUANTITÉ <b>1</b>
LIEN DU PROJET <b><a href="https://maxmaugas.com/projects/agencement-bibliotheque-sur-mesure">maxmaugas.com/projects/agencement-bibliotheque-sur-mesure</a></b>	DATE <b>11/05/2026</b>	DESSINÉ PAR <b>Maxime Lefebvre</b>



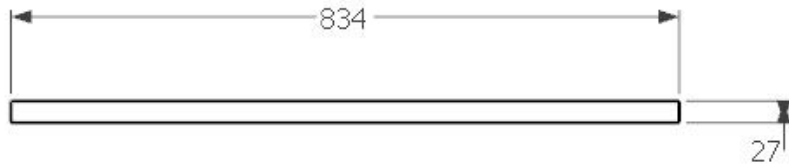
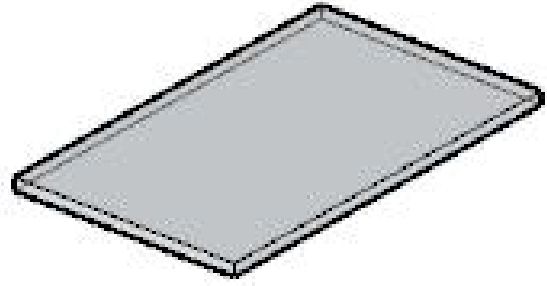
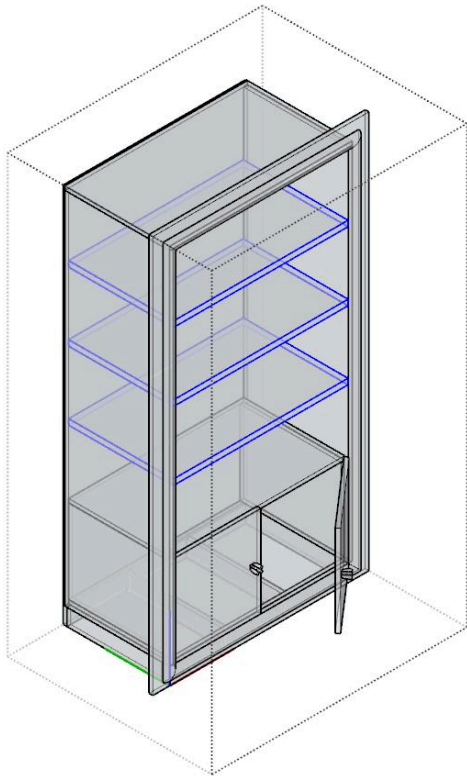
PROJET <b>Agencement Bibliothèque sur Mesure</b>	N° PIÈCE <b>08</b>	ÉCHELLE <b>S.E.</b>
DÉSIGNATION <b>Plateau de caisson bas</b>	UNITÉ DE MESURE <b>mm</b>	TOLÉRANCE GÉNÉRALE <b>± 0.5mm</b>
COLLECTION <b>N/A</b>	MATIÈRE <b>Noyer</b>	QUANTITÉ <b>1</b>
LIEN DU PROJET <b><a href="https://maxmaugas.com/projects/agencement-bibliotheque-sur-mesure">maxmaugas.com/projects/agencement-bibliotheque-sur-mesure</a></b>	DATE <b>11/05/2026</b>	DESSINÉ PAR <b>Maxime Lefebvre</b>



PROJET <b>Agencement Bibliothèque sur Mesure</b>	N° PIÈCE <b>09</b>	ÉCHELLE <b>S.E.</b>
DÉSIGNATION <b>Montant de caisson bas</b>	UNITÉ DE MESURE <b>mm</b>	TOLÉRANCE GÉNÉRALE <b>± 0.5mm</b>
COLLECTION <b>N/A</b>	MATIÈRE <b>Noyer</b>	QUANTITÉ <b>2</b>
LIEN DU PROJET <b><a href="https://maxmaugas.com/projects/agencement-bibliotheque-sur-mesure">maxmaugas.com/projects/agencement-bibliotheque-sur-mesure</a></b>	DATE <b>11/05/2026</b>	DESSINÉ PAR <b>Maxime Lefebvre</b>

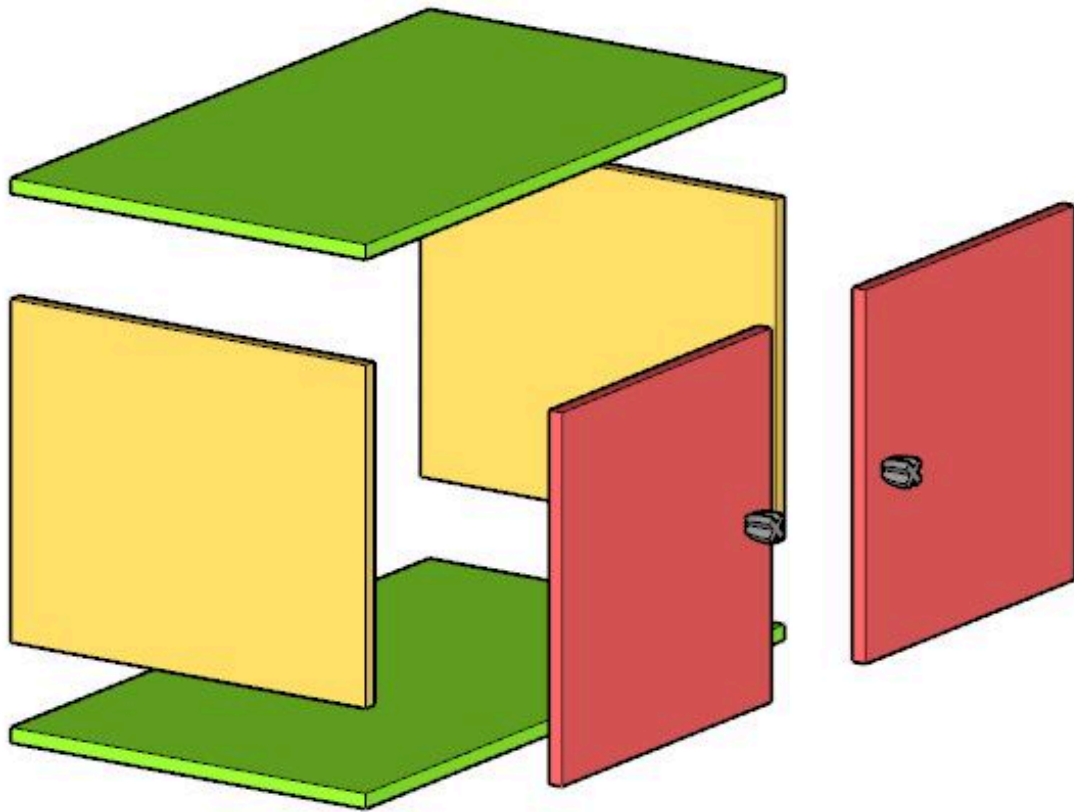
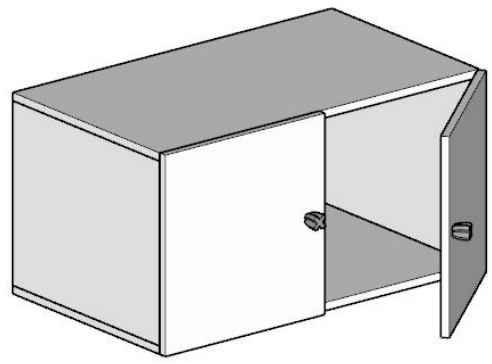


PROJET <b>Agencement Bibliothèque sur Mesure</b>	N° PIÈCE <b>10</b>	ÉCHELLE <b>S.E.</b>
DÉSIGNATION <b>Panneau arrière de caisson bas</b>	UNITÉ DE MESURE <b>mm</b>	TOLÉRANCE GÉNÉRALE <b>± 0.5mm</b>
COLLECTION <b>N/A</b>	MATIÈRE <b>Noyer</b>	QUANTITÉ <b>1</b>
LIEN DU PROJET <b><a href="https://maxmaugas.com/projects/agencement-bibliotheque-sur-mesure">maxmaugas.com/projects/agencement-bibliotheque-sur-mesure</a></b>	DATE <b>11/05/2026</b>	DESSINÉ PAR <b>Maxime Lefebvre</b>

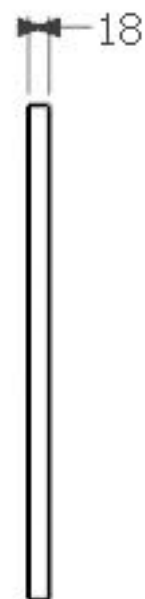
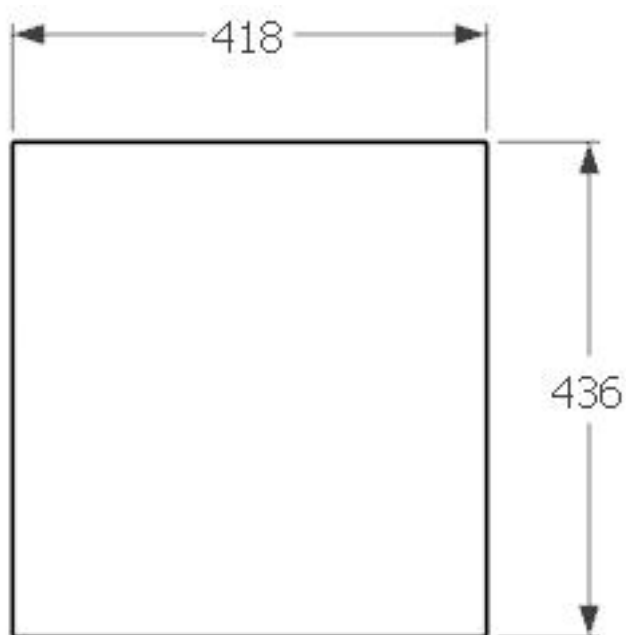
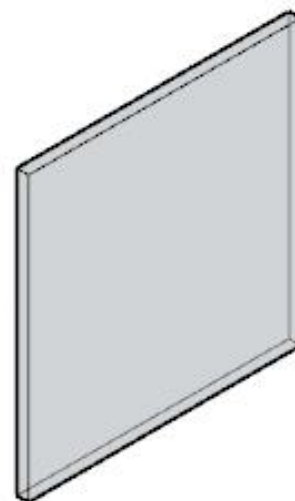
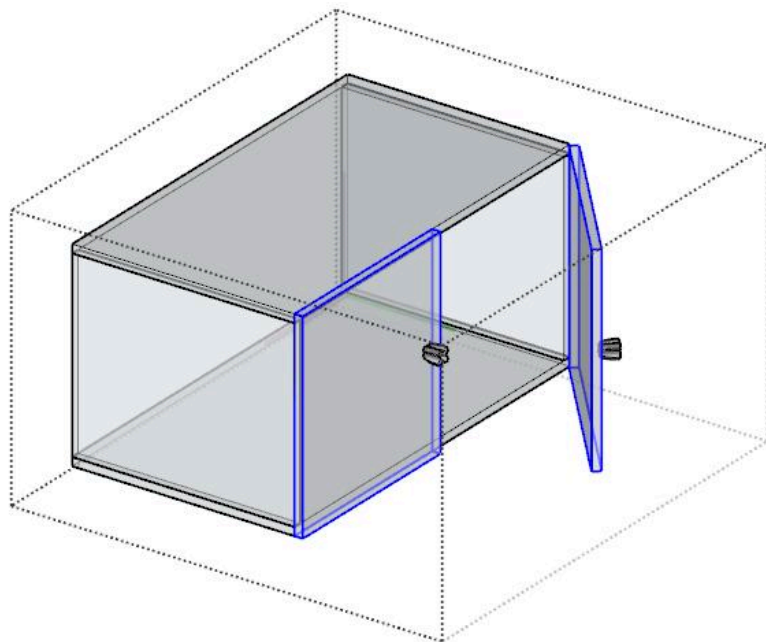


PROJET <b>Agencement Bibliothèque sur Mesure</b>	N° PIÈCE <b>11</b>	ÉCHELLE <b>S.E.</b>
DÉSIGNATION <b>Tablette de caisson bas</b>	UNITÉ DE MESURE <b>mm</b>	TOLÉRANCE GÉNÉRALE <b>± 0.5mm</b>
COLLECTION <b>N/A</b>	MATIÈRE <b>Noyer</b>	QUANTITÉ <b>3</b>
LIEN DU PROJET <b><a href="https://maxmaugas.com/projects/agencement-bibliotheque-sur-mesure">maxmaugas.com/projects/agencement-bibliotheque-sur-mesure</a></b>	DATE <b>11/05/2026</b>	DESSINÉ PAR <b>Maxime Lefebvre</b>

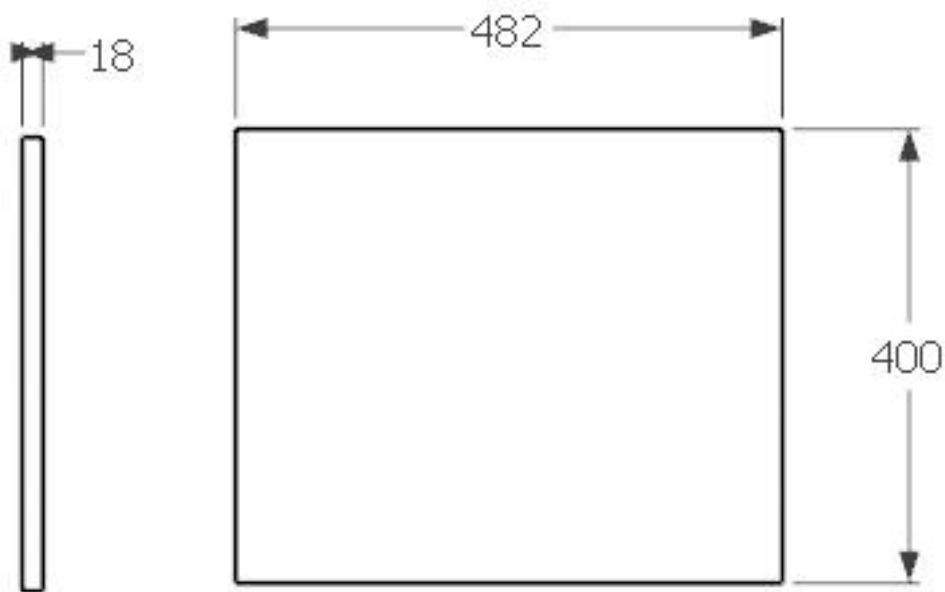
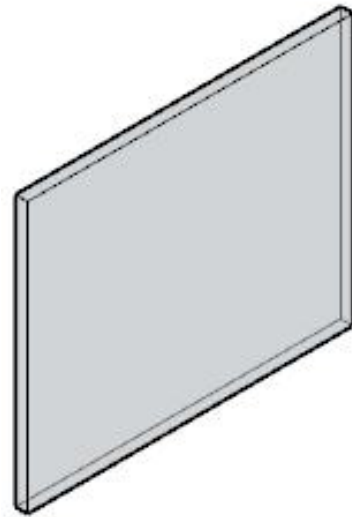
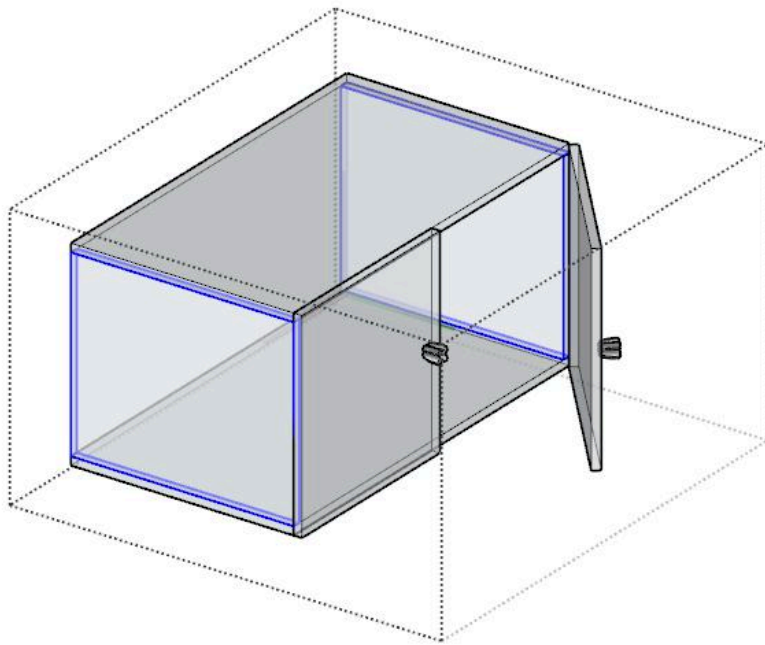
- Portière de placard (x2)
- Montant de placard (x2)
- Plateau de placard (x2)



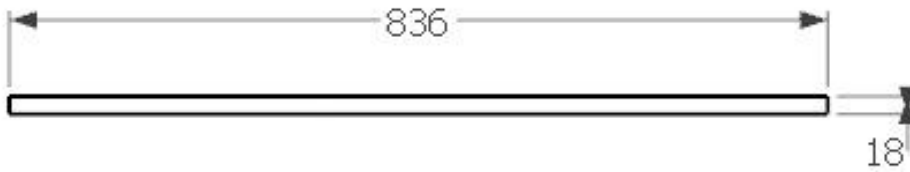
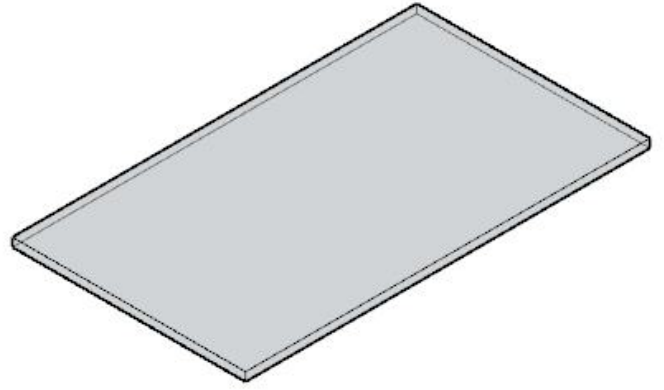
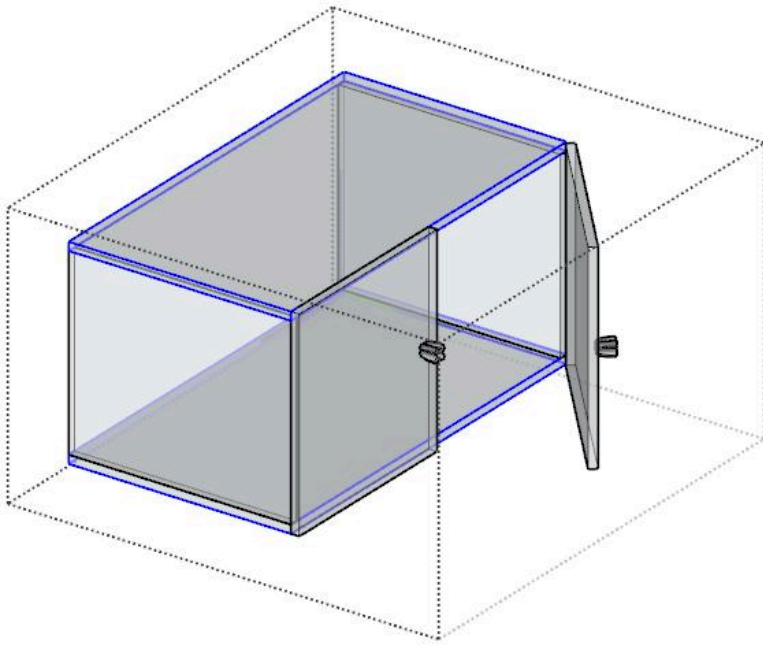
PROJET <b>Agencement Bibliothèque sur Mesure</b>	N° PIÈCE <b>N/A</b>	ÉCHELLE <b>S.E.</b>
DÉSIGNATION <b>Plan de montage - Placard</b>	UNITÉ DE MESURE <b>mm</b>	TOLÉRANCE GÉNÉRALE <b>± 0.5mm</b>
COLLECTION <b>N/A</b>	MATIÈRE <b>Noyer</b>	QUANTITÉ <b>N/A</b>
LIEN DU PROJET <b><a href="https://maxmaugas.com/projects/agencement-bibliotheque-sur-mesure">maxmaugas.com/projects/agencement-bibliotheque-sur-mesure</a></b>	DATE <b>11/05/2026</b>	DESSINÉ PAR <b>Maxime Lefebvre</b>



PROJET <b>Agencement Bibliothèque sur Mesure</b>	N° PIÈCE <b>12</b>	ÉCHELLE <b>S.E.</b>
DÉSIGNATION <b>Portière de placard</b>	UNITÉ DE MESURE <b>mm</b>	TOLÉRANCE GÉNÉRALE <b>± 0.5mm</b>
COLLECTION <b>N/A</b>	MATIÈRE <b>Noyer</b>	QUANTITÉ <b>2</b>
LIEN DU PROJET <b><a href="https://maxmaugas.com/projects/agencement-bibliotheque-sur-mesure">maxmaugas.com/projects/agencement-bibliotheque-sur-mesure</a></b>	DATE <b>11/05/2026</b>	DESSINÉ PAR <b>Maxime Lefebvre</b>



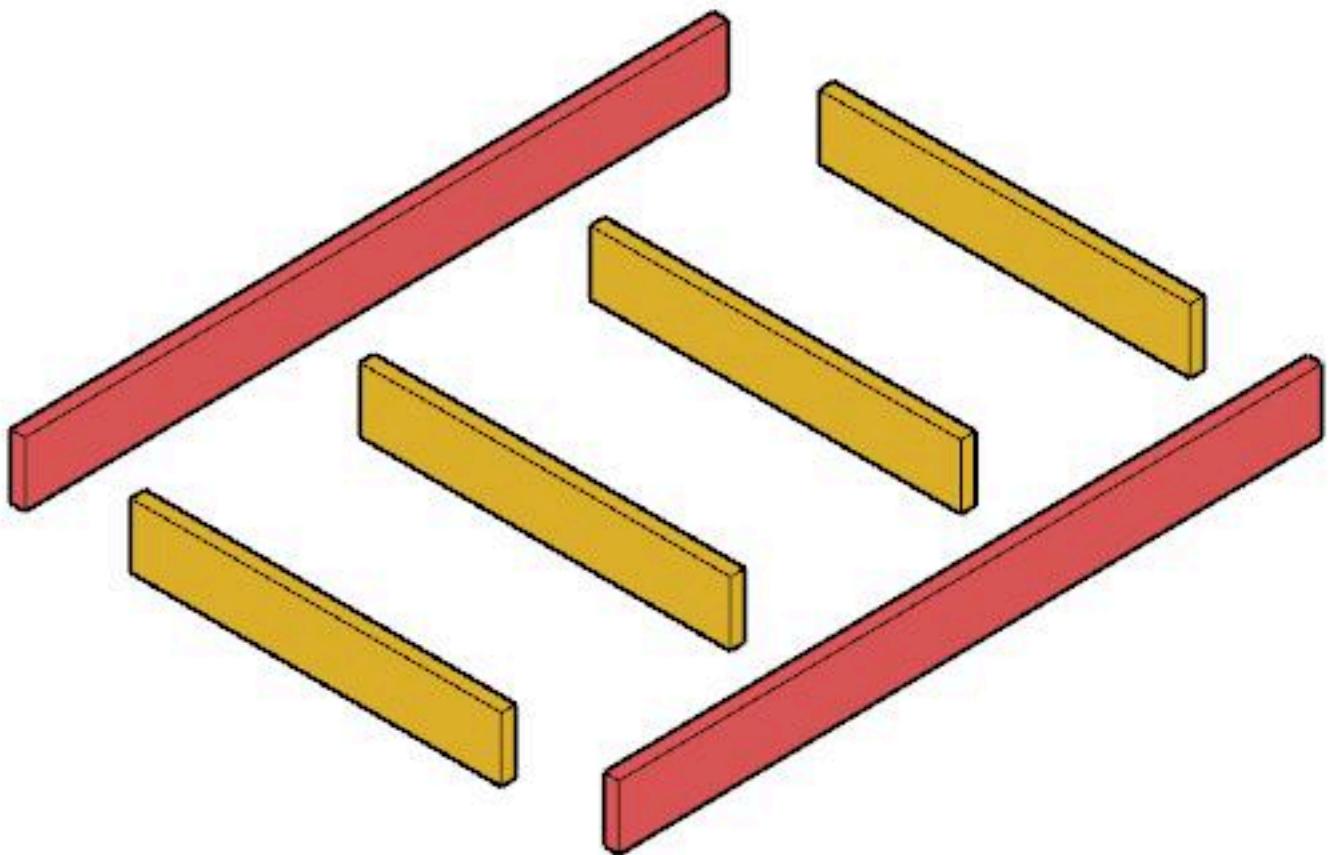
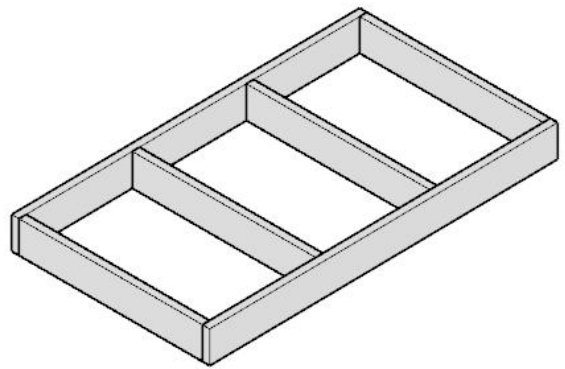
PROJET <b>Agencement Bibliothèque sur Mesure</b>	N° PIÈCE <b>13</b>	ÉCHELLE <b>S.E.</b>
DÉSIGNATION <b>Montant de placard</b>	UNITÉ DE MESURE <b>mm</b>	TOLÉRANCE GÉNÉRALE <b>± 0.5mm</b>
COLLECTION <b>N/A</b>	MATIÈRE <b>Noyer</b>	QUANTITÉ <b>2</b>
LIEN DU PROJET <b><a href="https://maxmaugas.com/projects/agencement-bibliotheque-sur-mesure">maxmaugas.com/projects/agencement-bibliotheque-sur-mesure</a></b>	DATE <b>11/05/2026</b>	DESSINÉ PAR <b>Maxime Lefebvre</b>



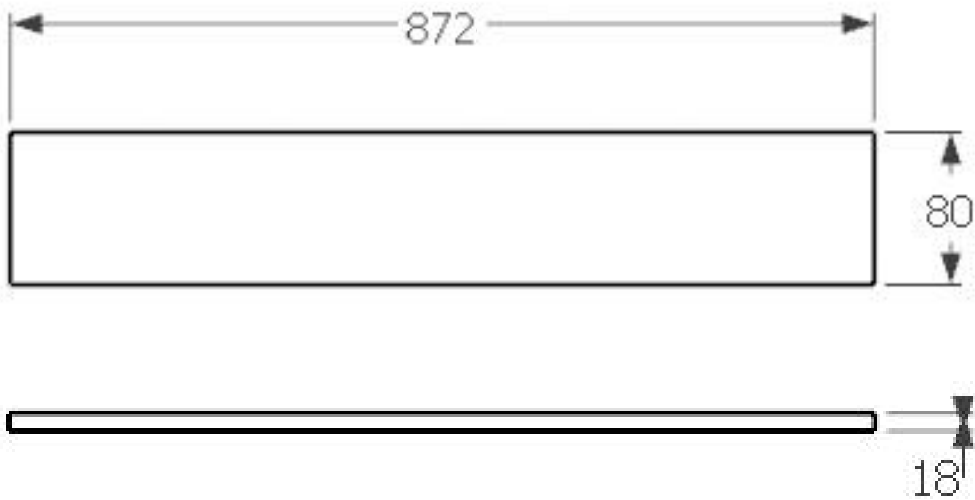
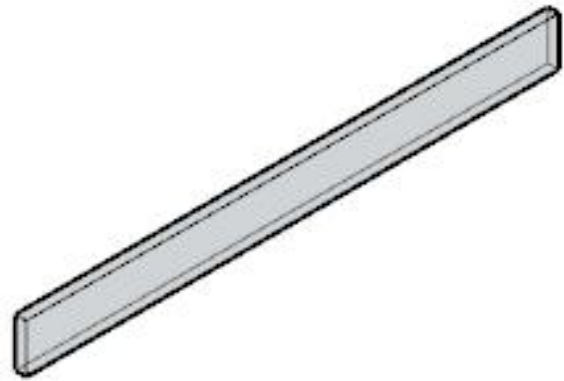
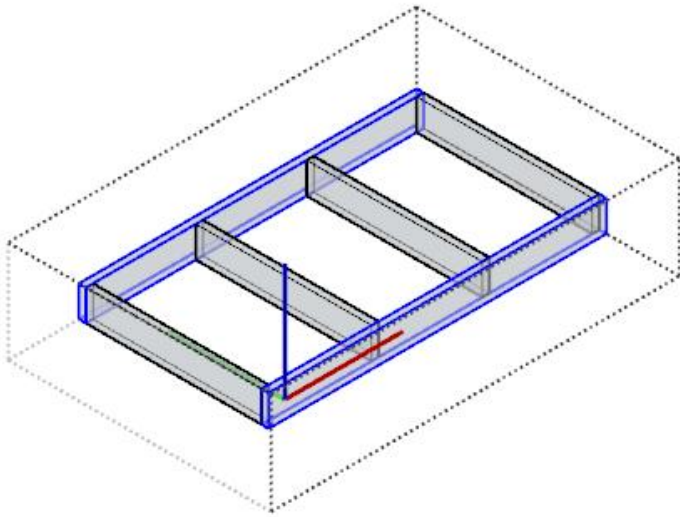
PROJET <b>Agencement Bibliothèque sur Mesure</b>	N° PIÈCE <b>14</b>	ÉCHELLE <b>S.E.</b>
DÉSIGNATION <b>Plateau de placard</b>	UNITÉ DE MESURE <b>mm</b>	TOLÉRANCE GÉNÉRALE <b>± 0.5mm</b>
COLLECTION <b>N/A</b>	MATIÈRE <b>Noyer</b>	QUANTITÉ <b>2</b>
LIEN DU PROJET <b><a href="https://maxmaugas.com/projects/agencement-bibliotheque-sur-mesure">maxmaugas.com/projects/agencement-bibliotheque-sur-mesure</a></b>	DATE <b>11/05/2026</b>	DESSINÉ PAR <b>Maxime Lefebvre</b>

● Longrine de socle (x2)

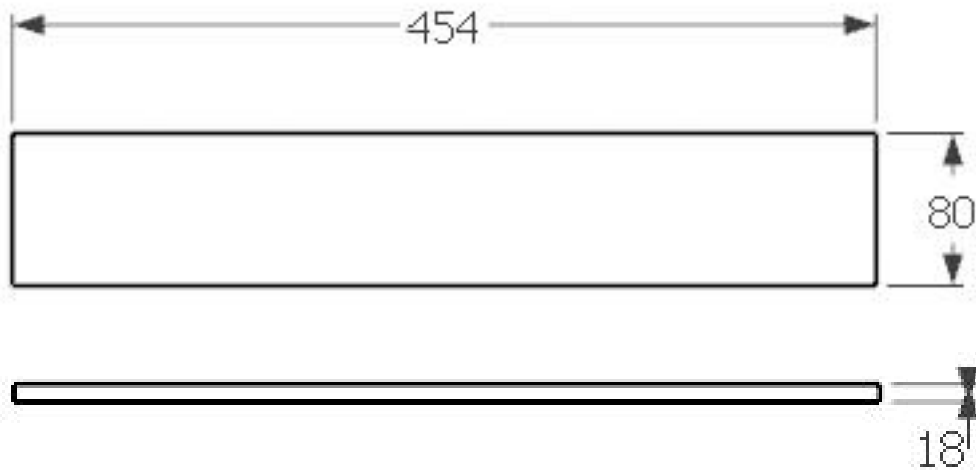
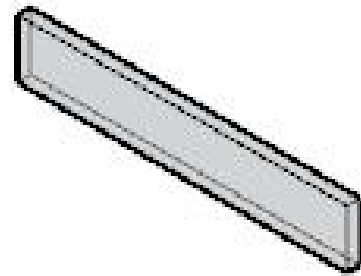
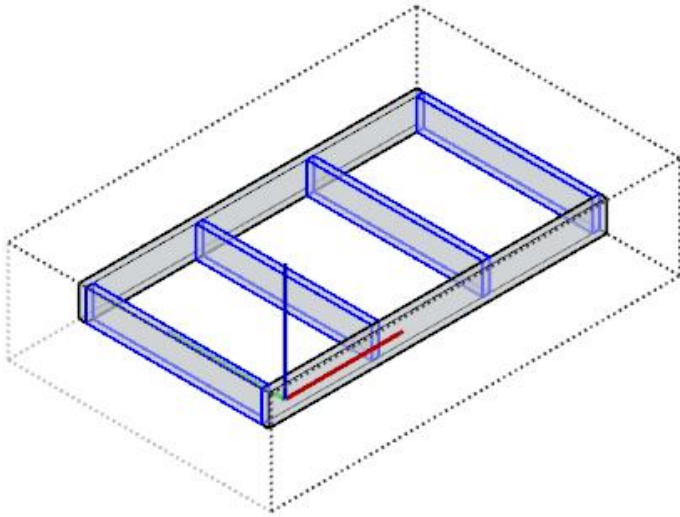
● Traverse de socle (x4)



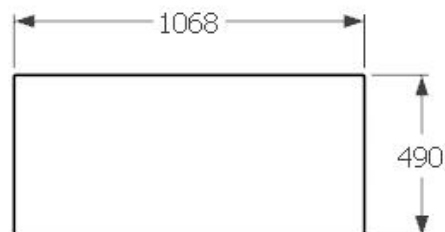
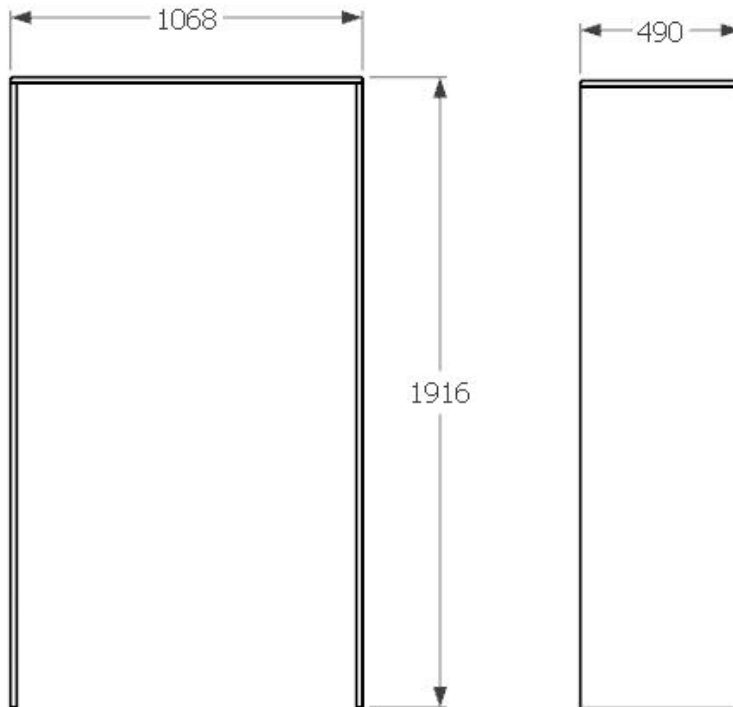
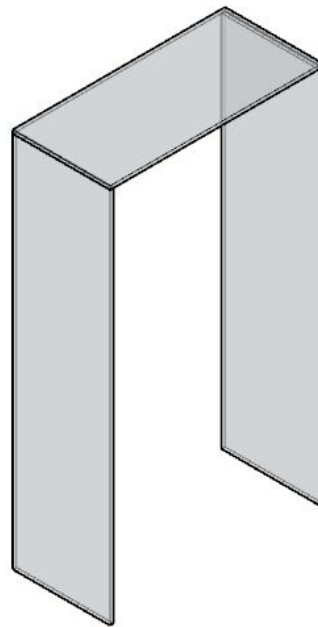
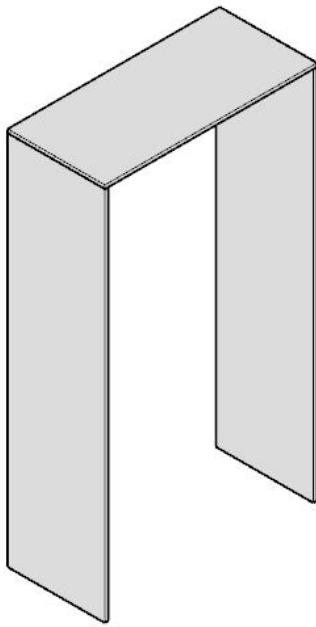
PROJET <b>Agencement Bibliothèque sur Mesure</b>	N° PIÈCE <b>N/A</b>	ÉCHELLE <b>S.E.</b>
DÉSIGNATION <b>Plan de montage - Socle</b>	UNITÉ DE MESURE <b>mm</b>	TOLÉRANCE GÉNÉRALE <b>± 0.5mm</b>
COLLECTION <b>N/A</b>	MATIÈRE <b>Noyer</b>	QUANTITÉ <b>N/A</b>
LIEN DU PROJET <b><a href="https://maxmaugas.com/projects/agencement-bibliotheque-sur-mesure">maxmaugas.com/projects/agencement-bibliotheque-sur-mesure</a></b>	DATE <b>11/05/2026</b>	DESSINÉ PAR <b>Maxime Lefebvre</b>



PROJET <b>Agencement Bibliothèque sur Mesure</b>	N° PIÈCE <b>15</b>	ÉCHELLE <b>S.E.</b>
DÉSIGNATION <b>Longrine de socle</b>	UNITÉ DE MESURE <b>mm</b>	TOLÉRANCE GÉNÉRALE <b>± 0.5mm</b>
COLLECTION <b>N/A</b>	MATIÈRE <b>Noyer</b>	QUANTITÉ <b>2</b>
LIEN DU PROJET <b><a href="https://maxmaugas.com/projects/agencement-bibliotheque-sur-mesure">maxmaugas.com/projects/agencement-bibliotheque-sur-mesure</a></b>	DATE <b>11/05/2026</b>	DESSINÉ PAR <b>Maxime Lefebvre</b>



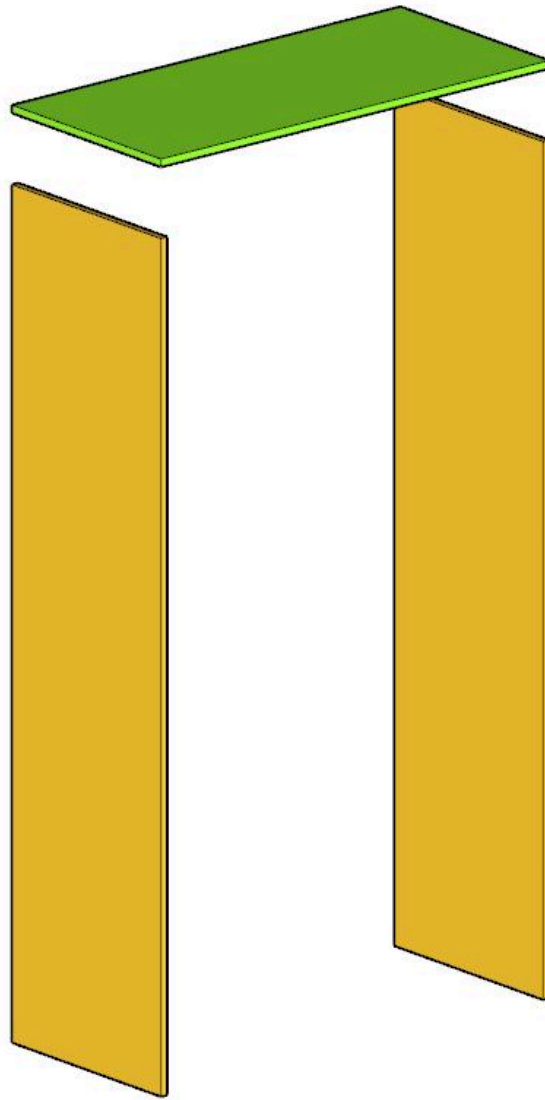
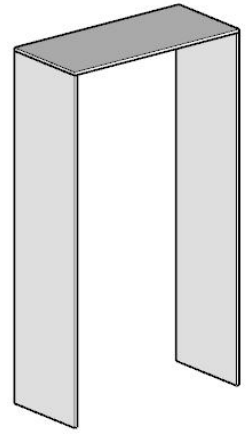
PROJET <b>Agencement Bibliothèque sur Mesure</b>	N° PIÈCE <b>16</b>	ÉCHELLE <b>S.E.</b>
DÉSIGNATION <b>Traverse de socle</b>	UNITÉ DE MESURE <b>mm</b>	TOLÉRANCE GÉNÉRALE <b>± 0.5mm</b>
COLLECTION <b>N/A</b>	MATIÈRE <b>Noyer</b>	QUANTITÉ <b>4</b>
LIEN DU PROJET <b><a href="https://maxmaugas.com/projects/agencement-bibliotheque-sur-mesure">maxmaugas.com/projects/agencement-bibliotheque-sur-mesure</a></b>	DATE <b>11/05/2026</b>	DESSINÉ PAR <b>Maxime Lefebvre</b>



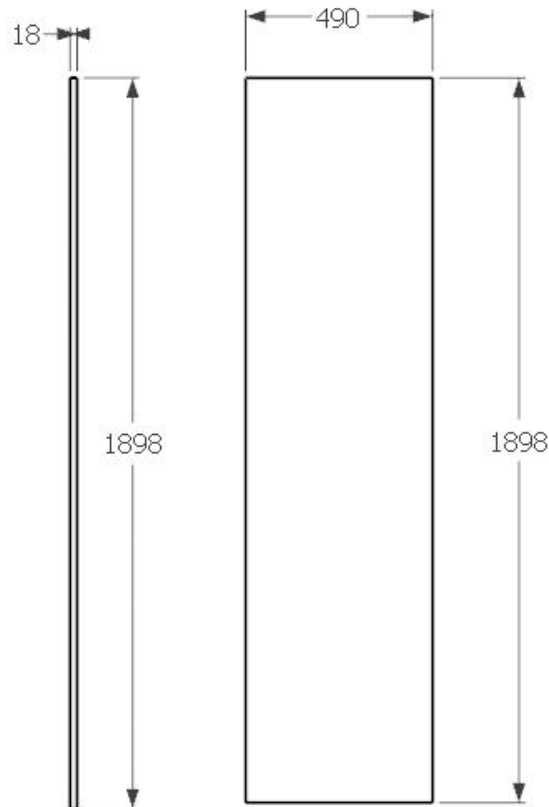
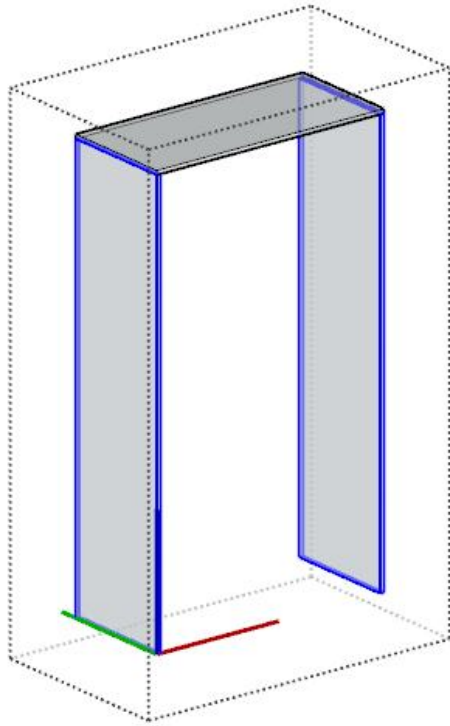
PROJET <b>Agencement Bibliothèque sur Mesure</b>	N° PIÈCE <b>N/A</b>	ÉCHELLE <b>S.E.</b>
DÉSIGNATION <b>Plan d'ensemble - Ébrasement</b>	UNITÉ DE MESURE <b>mm</b>	TOLÉRANCE GÉNÉRALE <b>± 0.5mm</b>
COLLECTION <b>N/A</b>	MATIÈRE <b>Noyer</b>	QUANTITÉ <b>N/A</b>
LIEN DU PROJET <b><a href="https://maxmaugas.com/projects/agencement-bibliotheque-sur-mesure">maxmaugas.com/projects/agencement-bibliotheque-sur-mesure</a></b>	DATE <b>11/05/2026</b>	DESSINÉ PAR <b>Maxime Lefebvre</b>

 **Montant d'ébrasement (x2)**

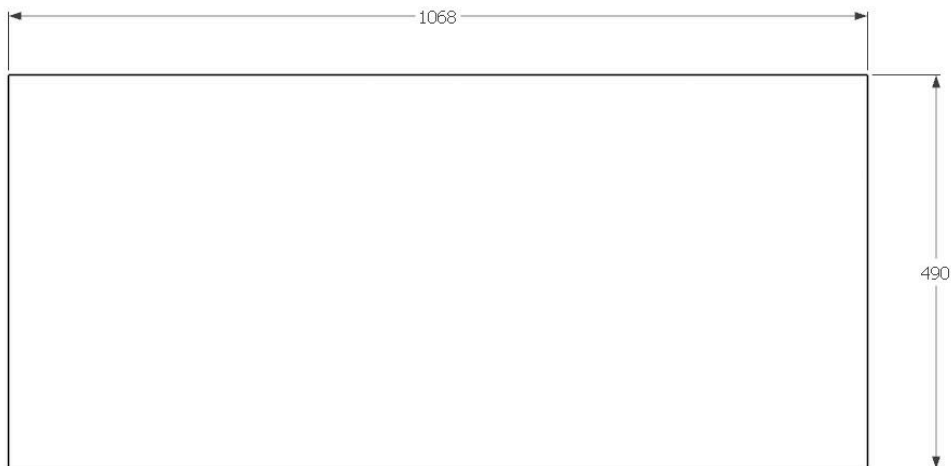
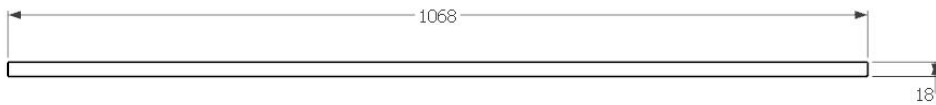
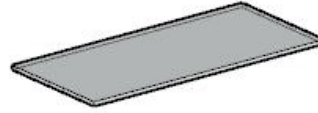
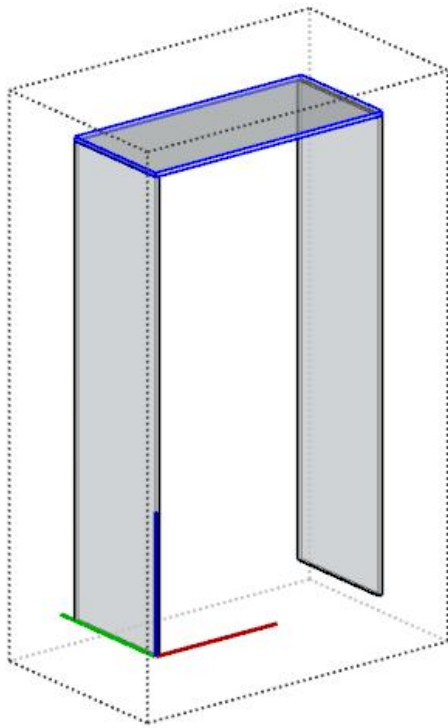
 **Plateau d'ébrasement (x1)**






















































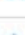















PROJET <b>Agencement Bibliothèque sur Mesure</b>	N° PIÈCE <b>N/A</b>	ÉCHELLE <b>S.E.</b>
DÉSIGNATION <b>Plan de montage - Ébrasement</b>	UNITÉ DE MESURE <b>mm</b>	TOLÉRANCE GÉNÉRALE <b>± 0.5mm</b>
COLLECTION <b>N/A</b>	MATIÈRE <b>Noyer</b>	QUANTITÉ <b>N/A</b>
LIEN DU PROJET <b><a href="https://maxmaugas.com/projects/agencement-bibliotheque-sur-mesure">maxmaugas.com/projects/agencement-bibliotheque-sur-mesure</a></b>	DATE <b>11/05/2026</b>	DESSINÉ PAR <b>Maxime Lefebvre</b>



PROJET <b>Agencement Bibliothèque sur Mesure</b>	N° PIÈCE <b>17</b>	ÉCHELLE <b>S.E.</b>
DÉSIGNATION <b>Montant d'ébrasement</b>	UNITÉ DE MESURE <b>mm</b>	TOLÉRANCE GÉNÉRALE <b>± 0.5mm</b>
COLLECTION <b>N/A</b>	MATIÈRE <b>Noyer</b>	QUANTITÉ <b>2</b>
LIEN DU PROJET <b><a href="https://maxmaugas.com/projects/agencement-bibliotheque-sur-mesure">maxmaugas.com/projects/agencement-bibliotheque-sur-mesure</a></b>	DATE <b>11/05/2026</b>	DESSINÉ PAR <b>Maxime Lefebvre</b>



PROJET <b>Agencement Bibliothèque sur Mesure</b>	N° PIÈCE <b>18</b>	ÉCHELLE <b>S.E.</b>
DÉSIGNATION <b>Plateau d'ébrasement</b>	UNITÉ DE MESURE <b>mm</b>	TOLÉRANCE GÉNÉRALE <b>± 0.5mm</b>
COLLECTION <b>N/A</b>	MATIÈRE <b>Noyer</b>	QUANTITÉ <b>1</b>
LIEN DU PROJET <b><a href="https://maxmaugas.com/projects/agencement-bibliotheque-sur-mesure">maxmaugas.com/projects/agencement-bibliotheque-sur-mesure</a></b>	DATE <b>11/05/2026</b>	DESSINÉ PAR <b>Maxime Lefebvre</b>

N°	Désignation	<input checked="" type="checkbox"/>	Qté	Capable		
				Long.	Larg.	Ép.
A	Tablette de bibliothèque	   <input type="checkbox"/>	12	~ 834	500	27
B	Moulure de caisson bas	    <input type="checkbox"/>	4	1820	936	25
C	Moulure de caisson haut	    <input type="checkbox"/>	5	936	546	25
D	Cadre fileur de caisson bas	    <input type="checkbox"/>	4	1898	1032	18
E	Montant d'ébrasement	    <input type="checkbox"/>	2	1898	490	18
F	Montant de caisson bas	    <input type="checkbox"/>	8	1720	500	18
G	Toit d'ébrasement	   <input type="checkbox"/>	1	1068	~ 490	18
H	Cadre fileur de caisson haut	    <input type="checkbox"/>	5	1032	642	18
I	Plateau de caisson haut	   <input type="checkbox"/>	10	872	500	18
J	Plateau de caisson bas	   <input type="checkbox"/>	4	872	500	18
K	Longrine de socle	    <input type="checkbox"/>	8	872	80	18
L	Plateau de placard	   <input type="checkbox"/>	8	836	482	18
M	Montant de caisson haut	    <input type="checkbox"/>	10	500	446	18
N	montant de placard	    <input type="checkbox"/>	8	482	400	18
O	Traverse de socle	    <input type="checkbox"/>	16	~ 454	80	18
P	Portière de placard	    <input type="checkbox"/>	8	436	418	18
Q	Panneau arrière de caisson bas	    <input type="checkbox"/>	4	1738	872	8
R	Panneau arrière de caisson haut	    <input type="checkbox"/>	5	872	482	8

PROJET <b>Agencement Bibliothèque sur Mesure</b>	N° PIÈCE <b>01</b>	ÉCHELLE <b>S.E.</b>
DÉSIGNATION <b>Fiche de débit</b>	UNITÉ DE MESURE <b>mm</b>	TOLÉRANCE GÉNÉRALE <b>± 0.5mm</b>
COLLECTION <b>N/A</b>	MATIÈRE <b>Noyer</b>	QUANTITÉ <b>25</b>
LIEN DU PROJET <b>maxmaugas.com/projects/agencement-bibliotheque-sur-mesure</b>	DATE <b>11/05/2026</b>	DESSINÉ PAR <b>Maxime Lefebvre</b>